



El Padrón de Medición

700-30/35

Medidor Rotativo



Manual de Instalación, Operación y Mantenimiento



Tabla de Contenido

Símbolos de Advertencia	2	Despiece del Medidor	22-23
Recepción e Inspección	3	Despiece del Eliminador de Aire y Filtro	24-25
Aviso	3	Despiece Colador / Filtro	26-27
Descripción del Medidor	4	Especificaciones de Apriete (Torque)	28
Ilustración del Flujo	4	Componentes de Transmisión	29
Fichas Técnicas del los Medidores	5	Desmontaje del Medidor	30-32
Tipos de Medidores	5	Inspección de las Partes	33
Materiales de Construcción	6	Re Ensamblaje del Medidor	34-37
Recomendaciones del Sistema	6-8	Desmontaje y Montaje del Filtro / Colador	38
Sistema de Medición para Barriles	9	Desmontaje del Eliminador de Aire	39
Sistema Portátil de Medición de Líquido	10	Desmontaje y Montaje Válvula Hidráulica	40-41
Recomendaciones de Inicio	11-12	Desmontaje y Montaje Válvula del Aire	42
Dirección del Flujo	12	Reemplazo del Sello de Válvula Hidráulica	43
Calibración del Medidor	13-15	Resolver Problemas del Medidor	44
Pruebas de Compartimentos Divididos	16-18	Resolver Problemas del Eliminador de Aire	45
Mantenimiento	19-20	Resolver Problemas de Válvula PreSet, Aire	46
Dimensiones de los Medidores	21	Hoja Datos de Seguridad (MSDS)	48-51
		Notas	52
		Información Sobre la Garantía	53

Símbolos de Advertencia



PRECAUCIÓN

Siga las instrucciones de advertencia en la siguiente información para evitar avería en el equipo, lesiones personales o la muerte.



DESCONECTE LA ALIMENTACIÓN

Antes de realizar cualquier mantenimiento, asegúrese de apagar el sistema para evitar cualquier chispa eléctrica.



INFLAMABLE

Los líquidos inflamables y sus vapores pueden causar fuego o explosión si hay ignición.



PROTECCIÓN DE OJOS

Los sistemas presurizados pueden causar escapes dañinos, que podrían ser peligrosos para los ojos. Use siempre protección para los ojos en torno a sistemas de presión y líquidos peligrosos.



LESIONES

Use guantes de protección contra líquidos peligrosos que puedan causar irritación o quemaduras.



LEER

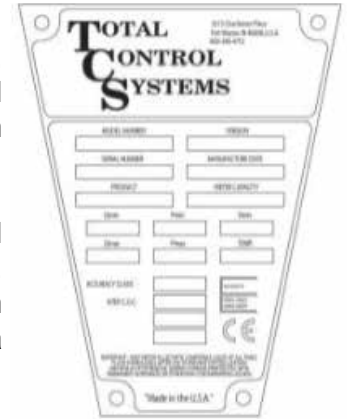
Lea y comprenda a fondo todos los manuales. Los manuales de Ingeniería y OIM proporcionarán el conocimiento de todos los sistemas, procedimientos de operación y mantenimiento. Si tiene alguna duda, consulte a fábrica.

Recepción e Inspección

Una vez recibido el medidor, asegúrese de inspeccionar el embalaje y el montaje del medidor de flujo para comprobar cualquier daño, antes de firmar la recepción del envío. Notifique a la compañía de transporte sobre posibles daños y rechazar la recepción del envío.

Placa de Identificación de Medidor

Los medidores están en cajas individuales y protegidos con material de embalaje. Cada embalaje es identificado con el número de montaje del medidor, descripción, dirección de flujo y número de serie. Compruebe que el modelo del medidor es el correcto, el tamaño y la configuración tal como se realizó el pedido. Póngase en contacto con su distribuidor si tuviera alguna pregunta o discrepancia.



Los medidores montados deberían ser manipulados con métodos adecuados por el particular tamaño y peso en cuestión. Se deben utilizar ropa y zapatos adecuados. Transportar el paquete del medidor con un medio de transporte adecuado, y con cuidado de no dañar el medidor de flujo. Tenga cuidado con cualquier grapa suelta o que sobresalga de los embalajes, ya que potencialmente pueden causar lesiones.

Si la espuma ha sido utilizada para proteger el medidor, retirar con cuidado la parte superior de la espuma antes de intentar mover el medidor de la caja. Quizás la espuma en el embalaje hace difícil mover el medidor. Si el medidor está atornillado a una paleta de madera, quitar los tornillos con cuidado y no dejar que el medidor caiga cuando se le quite el soporte. No levantar el medidor por mangueras flexibles, pozos térmicas, cables, emisores de impulsos, o poner objetos a través del medidor. Remover el medidor del embalaje si tener en cuenta estas advertencias podría causar lesiones graves.

Las paletas de madera y las bases cumplen con ISPM 15; Directrices para Regulaciones de Material de Embalaje de Madera en Comercio Internacional a través de la Timber Products Inspection Company (TP#2134).

Se ha hecho todo lo posible para eliminar el líquido de calibración antes de su envío. Todos los medidores de flujo TCS están conectados y cerrados en una bolsa de plástico. Las Hojas de Datos de Seguridad (MSDS) puede ser revisada en la página 47. Deben tomarse precauciones respecto a cualquier compatibilidad personal, ambiental y material con el uso final del sistema.

Aviso

Total Control Systems (TCS) no será responsable de errores técnicos o editoriales u omisiones en este manual. TCS no ofrece ninguna garantía expresa o implícita, incluyendo las garantías implícitas de comerciabilidad y adecuación para un propósito en particular con respecto a este manual y, en ningún caso, TCS será responsable por daños especiales o consecuentes incluyendo, pero no limitado a, pérdida de producción, beneficios, etc.

El contenido de esta publicación se presenta solo con fines informativos y, si bien se hizo todo lo posible para garantizar su exactitud, no debe interpretarse como garantías, expresas o implícitas, en relación con los productos o servicios descritos en este documento o de su uso o aplicabilidad. Nos reservamos el derecho de modificar o mejorar los diseños o especificaciones de estos productos en cualquier momento.

TCS no asume la responsabilidad por la selección, uso o mantenimiento de cualquier producto. La responsabilidad por la selección adecuada, uso y mantenimiento de cualquier producto TCS es sólo del comprador y usuario final.

Todos os derechos reservados. Ninguna parte de este trabajo debe ser copiada o reproducida de cualquier forma o por cualquier medio - gráfico, electrónico o mecánico - sin antes recibir la autorización escrita de Total Control Systems, Fort Wayne, Indiana, E.E.U.U.

Descripción del Medidor

El medidor de flujo TCS serie 700 es un diseño sencillo y eficiente. El medidor consta de una sola cámara de fluido que contiene un solo rotor de bloqueo y dos rotores de desplazamiento cuya rotación está sincronizada con los engranajes de acoplamiento. Al entrar el líquido en la cámara, el rotor de bloqueo es forzado a girar. Los rotores de desplazamiento también girando conjuntamente con el rotor de bloqueo ayudan a dirigir el flujo a través de la cámara hacia la salida. El flujo lineal del líquido se traduce en movimiento de rotación en el medidor. La salida del medidor es recogida desde el rotor de bloqueo y es transmitida a un registrador o emisor de impulsos.



Los rotores en el medidor están diseñados para funcionar con tolerancias estrechas entre sí y la pared de la cámara de fluido. Se observan leves espacios entre los rotores y la pared de la cámara. Debido a esto, es importante que el medidor se aplique correctamente para el caudal y presión del funcionamiento del sistema.

Debido a que el líquido que circula a través del contador es redirigido ligeramente de su flujo natural, hay muy poca caída de presión a través del medidor, a diferencia de otros medidores que usan múltiples cámaras.

El diseño del medidor utiliza materiales de alto rendimiento para los rodamientos y casquillos. Dado que no existe contacto entre los rotores y la pared de la cámara, estos componentes críticos cuentan con una larga esperanza de vida.

La calibración del medidor implica ajustar la rotación del eje de salida con respecto a la rotación de los rotores internos del contador. Esto se logra cambiando la configuración en un dispositivo de ajuste. La calibración del medidor se expone detalladamente en la sección de Calibración del

ILUSTRACIÓN DE FLUJO



Fichas Técnicas del Medidor

Conexiones Disponibles:	Roscas de 3" NPT, Opciones de 2" NPT o BSPT, Bridas soldaduras o ANSI disponibles bajo solicitud.		
Caudal:	700-30	hasta	760 LPM (200 GPM)
	700-35	hasta	1,135 LPM (300 GPM) solamente para fluidos < 225 SSU (44 cps)
Presión Máxima:	150 PSI (10.5 BAR)		
Temperatura de trabajo:	-28.9 °C a 71 °C (-20 °F a 160 °F)		

Tipos de Medidores

SP - Petróleo Estándar

Para la medición de productos petrolíferos refinados como la gasolina sin plomo y con plomo, aceites combustibles, gasoil, biodiesel, queroseno, combustibles jet, aceites vegetales, aceites de motor, glicol etileno (anticongelante), etc.

SPA - Petróleo Estándar (Aviación)

Para la medición de productos petrolíferos refinados como la gasolina de aviación, aceites combustibles, combustibles jet, gasolina, diesel, biodiesel, queroseno, etc.

SPD - Petróleo Estándar (Hierro Dúctil)

Para la medición de productos petrolíferos refinados como la gasolina de aviación, mezclas de etanol, mezclas de metanol, gasolina, aceites combustibles, diesel, biodiesel, queroseno, etc.

IC - Productos Industriales (Rodamientos de carbono)

Para la medición de productos químicos industriales, disolventes en general, agua y otros líquidos no lubricantes, tal como alcohol, acetonas, etanol, nafta xileno, MEK, tolueno, agua des-ionizada, agua, agua Potable, etc.

IP - Productos Industriales

Para la medición de químicos industriales, disolventes en general y otros muchos líquidos, como azúcares líquidos, jarabe de maíz, aceite de soja, levaduras, productos de látex, adhesivos, etc.

AF - Todo Ferroso

Para la medición de pesticidas, soluciones de nitrógeno, fertilizantes, disolventes colorados, pinturas, tintas, alcoholes, adhesivos, aceites de motor, melaza, jarabe de maíz, azúcares líquidos, etc.

Materiales de Construcción

Descripción	SP	SPA	SPD	IP	IC	AF
Cuerpo	Aluminio Anodizado de Protección Fuerte	Aluminio Anodizado de Protección Fuerte	Hierro Dúctil	Aluminio Anodizado de Protección Fuerte	Aluminio Anodizado de Protección Fuerte	Hierro Dúctil
Rotores	Aluminio Anodizado de Protección Fuerte	Aluminio Anodizado de Protección Fuerte	Ni-Resist	Aluminio Anodizado de Protección Fuerte	Aluminio Anodizado de Protección Fuerte	Ni-Resist
Casquillos Rotores	Acero Inoxidable Chapado	Acero Inoxidable Chapado	Acero Inoxidable Chapado	Acero Inoxidable Chapado	Acero Inoxidable Chapado	Acero Inoxidable Chapado
Placas de Cojinete	Ni-Resist	Ni-Resist	Ni-Resist	Ni-Resist	Ni-Resist	Ni-Resist
Manguitos de Cojinete	Ni-Resist	Grafito de Carburo	Grafito de Carburo	Ni-Resist	Grafito de Carburo	Grafito de Carburo
Engranajes	Acero Inoxidable	Acero Inoxidable	Acero Inoxidable	Acero Inoxidable	Acero Inoxidable	Acero Inoxidable
Glándula Embalaje	FKM	FKM	Simriz®	Simriz®	Simriz®	Simriz®
Empaques	FKM	FKM	PTFE	PTFE	PTFE	PTFE

Simriz® es una marca registrada de Freudenberg-NOK.

Recomendaciones del Sistema

Selección del Medidor

El medidor de flujo debe ser cuidadosamente seleccionado según los factores de selección en el Manual de Ingeniería. El medidor se debe seleccionar sobre la base de las características del sistema operativo y del producto. Las variables del sistema incluyen caudal, temperatura y presión. Las características del producto incluyen compatibilidad del material, lubricidad, viscosidad, suspensiones, PH, y si el producto puede congelarse, cristalizarse o dejar una película seca. Si el medidor no se selecciona correctamente puede dar como resultado un fallo del sistema o graves lesiones personales.

Eliminación de Aire

En cualquier sistema que el tanque se pueda quedar completamente vacío o con múltiples productos en un colector hacia un sistema de medida, la posibilidad de aire presente se incrementa. La solución es un eliminador de aire o vapor situado antes del medidor para ventilar el aire o vapor del sistema antes de que se pueda medir. La eliminación de aire o vapor es necesaria para todas las aprobaciones según normativas de pesos y medidas en aplicaciones de transferencia en custodia.



Recomendaciones del Sistema (Continuación)

Válvulas de Control



Las válvulas de seguridad y aislamiento deberían ser utilizadas en todo el sistema de medición. En cualquier sistema de bombeo donde hay una bomba y varios medidores de flujo, se debe utilizar una válvula digital o hidromecánica de control de caudal en cada medidor para prevenir el exceso de velocidad de los medidores.

Mejor Configuración de Tuberías

- 1) El medidor de flujo debe tener un montaje seguro sobre un soporte o base a la altura adecuada.
- 2) La entrada y salida de las tuberías deben estar apoyadas de modo seguro, de manera que las tuberías no causen tensiones al medidor.
- 3) El sistema debe estar diseñado de tal manera que el medidor de flujo tenga líquido en todo momento.
- 4) El sistema de tuberías debe tener el mismo diámetro de tubería o más grande que el medidor, a lo largo de todo el sistema de medición para permitir la mínima pérdida de presión posible.
- 5) La tubería debe estar lo más recta posible para reducir la pérdida de presión debido a las restricciones de flujo.
- 6) El medidor y la tubería deben estar instalados de tal forma que se eviten drenajes accidentales del medidor. La entrada y salida del medidor deben estar por debajo del sistema de tuberías asociado (posición sumidero).
- 7) No es necesario que el eliminador de aire se instale atornillado directamente al medidor. Puede ser instalado aguas arriba del medidor. Para el funcionamiento eficaz del eliminador de aire, debe ser montado entre el medidor y cualquier válvula, tes o cualquier otro lugar potencial por donde el aire pueda entrar en el sistema.
- 8) El sistema de medición debe incluir un medio o recurso para su calibración.

Protección Contra Restos Sólidos

En nuevas instalaciones, se debe tener cuidado para proteger el medidor de daños durante la puesta en marcha. Es recomendable colocar un filtro antes del medidor. Pueden ocurrir daños al pasar suciedad, arena, virutas o salpicaduras de soldadura, cortes de rosca, etc. a través del medidor. La inserción de una bobina (un tubo con bridas igual en longitud al medidor y accesorios adjuntos del medidor) en lugar del medidor hasta que el sistema sea lavado, pasando temporalmente por fuera de las tuberías alrededor del medidor, lo protegerá también de los desechos. Una vez que el sistema ha funcionado "limpio" por un periodo de tiempo, el medidor puede ser reinstalado o los dispositivos de protección retirados.

Expansión Térmica

Como con la mayoría de líquidos, éstos se expandirán y contraerán con la temperatura. En cualquier sistema en el que existe la posibilidad de que el líquido quede capturado entre válvulas cerradas sin alivio de presión, es probable que ocurra una expansión térmica que crea altas presiones dentro del sistema que son peligrosas. Se debe tener cuidado en el diseño de sistemas en el que se pueden producir choques térmicos mediante la introducción en el diseño del sistema de válvulas de alivio de presión o uniones compensadoras de la expansión térmica.

Cuando el producto está atrapado dentro del sistema, la presión aumentará en 126 PSI (8.69 BAR) por cada aumento de un (1) grado de temperatura.

Recomendaciones del Sistema (Continuación)



Choque Térmico

La temperatura del sistema contraerá o expandirá los metales en el medidor. Para los sistemas que tienen repentinos o inmediatos aumentos de temperatura de 20°C (68°F) o más, se requerirán rotores con mayores tolerancias. Estos rotores son necesarios para eliminar el efecto de la expansión inmediata de los rotores contra el cuerpo del medidor, causado por el choque térmico.

Choque Hidráulico (Golpe de ariete o martillo de agua)

El choque hidráulico es un incremento de presión, que ocurre cuando un sistema en operación sufre un cambio inmediato en la dirección del flujo tal como un cierre rápido de una válvula a un alto caudal de funcionamiento. El choque hidráulico puede dañar cualquier elemento en la vía o camino del flujo de producto tales como las piezas internas del medidor, válvulas y bombas. El inadecuado diseño del sistema o de los procedimientos de operación aumentarán este problema. El uso de válvulas de control para predeterminación en 2 etapas, u otros dispositivos que supriman los incrementos de presión, ayudarán a reducir o eliminar este problema.

Para calcular la presión de choque cuando una válvula se cierra rápidamente (se recomienda < 6 PSI):

$$\text{Presión de Choque (PSI)} = 63 \times \text{Velocidad (Pies por Segundo)}$$

Con el fin de eliminar el choque hidráulico, es necesario ralentizar la velocidad de cierre de la válvula. El tiempo necesario para cerrar la válvula de manera que la presión en línea no exceda la presión normal cuando no hay caudal (flujo) es:

$$\text{Tiempo (segundos)} = \frac{0.027 \times L \times V}{N-F}$$

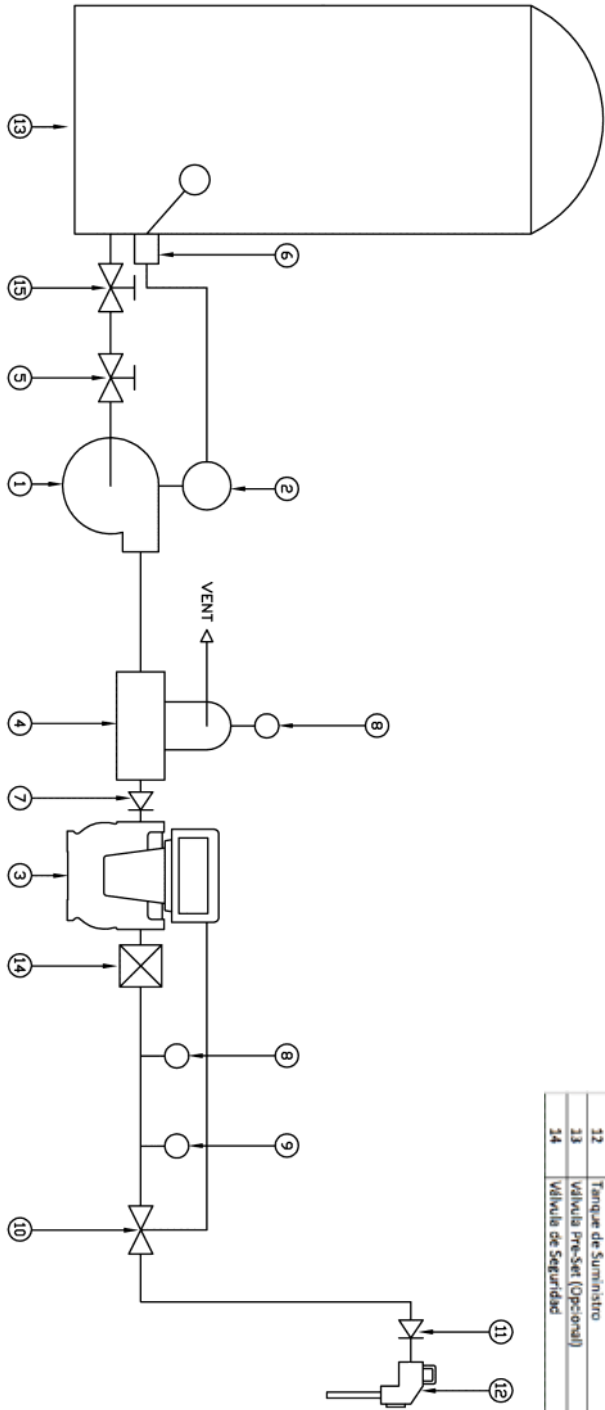
- V = Velocidad en Pies/Segundos
- L = Longitud en Pies de la tubería antes de la válvula
- N = Presión de línea sin caudal
- F = Presión de línea a máximo caudal

Productos que se Secan/Congelan/Cristalizan

Hay muchos líquidos que cristalizan, se endurecen y/o solidifican en contacto con el aire o con un aumento de la temperatura. Un diseño adecuado del sistema y una buena comprensión del producto que se está midiendo ayudarán a evitar la posibilidad de que entre aire en el sistema y afecte al producto.

Calibración

El contador será probado y calibrado con el producto que se pretende medir cuando sea instalado. Total Control Systems no será responsable de la pérdida de producto o de los daños causados por fallos del usuario al probar este medidor para asegurar una calibración adecuada. Cada medidor de la serie 700 es probado y calibrado en la fábrica para demostrar que es calibrable en su sistema. Es responsabilidad del propietario informar de este dispositivo a los Oficiales de Pesos y Medidas para su inspección antes de poner el contador en funcionamiento. Consulte la Hoja Datos de Seguridad de Materiales para el fluido de calibración utilizado en los ensayos en las páginas 43 a la 46 para obtener más información.



Referencia	Lista de Piezas	Descripción
1	Bomba	
2	Motor de Bomba	
3	Medidor de Flujo con Registro	
4	Calador / Vapor Eliminator	
5	Válvula de Almacenamiento	
6	Dispositivos de Control de Nivel de Líquido (Opcional)	
7	Válvula de Retención	
8	Manómetro de Presión (Opcional)	
9	Medidor de Temperatura (Opcional)	
10	La Válvula de Retención	
11	Pistola	
12	Tanque de Suministro	
13	Válvula Pre-Set (Opcional)	
14	Válvula de Seguridad	

Este dibujo y la información contenida en él son confidenciales y propiedad de Murray Equipment, Inc. El dibujo no puede ser copiado o retransmitido sin autorización expresa y por escrito de Murray Equipment, Inc.

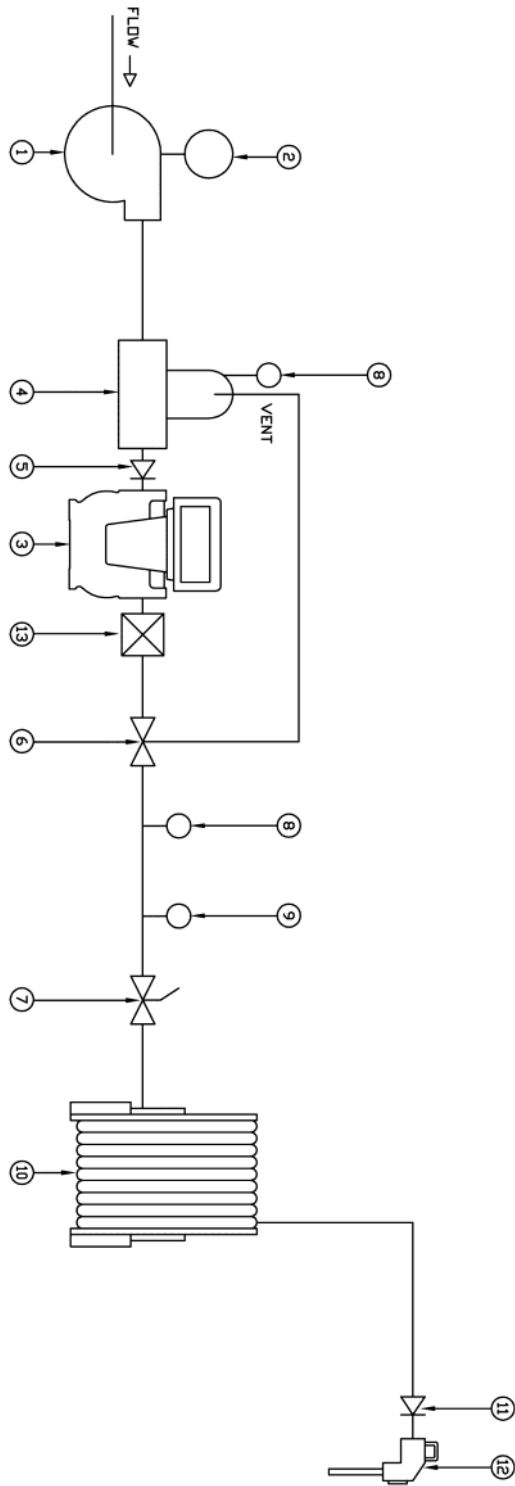
SISTEMA DE MEDICIÓN DE LÍQUIDO
PARA BARRILES

POR
TOTAL CONTROL SYSTEMS
A DIVISION OF MURRAY EQUIPMENT, INC.

DATE: 08/16/06
REV: SEP 06

MURRAY EQUIPMENT
INC. 10000 W. 100th Ave.
Denver, CO 80231-1000

DESIGNED BY: TCS001111



Referencia	Lista de Piezas	Descripción
1	Bomba	
2	Motor de Bomba	
3	Medidor de Flujo con Registro	
4	Control / Vapor Eliminator	
5	Válvula de Retención	
6	Válvula de Retención de Aire (Opcional)	
7	Válvula de Control del Tasa del Flujo	
8	medidor de presión (Opcional)	
9	Medidor de Temperatura (Opcional)	
10	Carena para la Manguera	
11	Válvula de Retención	
12	Boquilla	
13	Válvula Pres-Set (Opcional)	

Este dibujo y la información contenida en él son confidenciales y propiedad de Murray Equipment, Inc. El dibujo no puede ser copiado o reproducido sin autorización expresa y por escrito de Murray Equipment, Inc.

SISTEMA DE MEDICIÓN DE LIQUIDO
PORTÁTIL

FOR
TOTAL CONTROL SYSTEMS
DIVISION OF MURRAY EQUIPMENT, INC.

DATE	08/16/06	DRAWING NUMBER	TCS00112
BY	SEP	NO.	

Recomendaciones de Inicio



¡ADVERTENCIA!

El equipo de prueba deberá estar conectado a tierra para evitar posibles chispas. La zona de ensayo no debe tener ninguna fuente de ignición. Los operarios usarán protección personal y prevenir cualquier exposición a productos y observar cuestiones ambientales.

Instrucciones de puesta en marcha para nuevas instalaciones o después de mantenimiento y reparaciones:

- 1). Sólo el personal debidamente capacitado debe diseñar, instalar u operar el sistema de medida.
- 2). Retire los tapones roscados de plástico colocados en el medidor para protegerlo durante el envío. No son adecuados para utilizarse en el sistema de medida, debido a la baja presión nominal, compatibilidad y falta de estanqueidad de los tapones de PVC.
- 3). Coloque el medidor en una zona amplia de trabajo, a salvo de vibraciones y tensiones en las tuberías. Monte y atornille en un soporte o plataforma fija. Esto previene tensiones en el medidor, lo que causa fugas y fatiga del metal.
- 4). Aplicar un compuesto para sellado de roscas y juntas en materiales que sean compatibles con el producto.
- 5). No soldar el medidor o accesorios. Esto debilitará las carcasas y causará fugas en las juntas tóricas y fundiciones, pudiendo distorsionar potencialmente las tolerancias críticas del medidor de flujo.
- 6). Usar siempre equipo de protección personal de seguridad, tales como gafas, zapatos de seguridad con refuerzos de acero, guantes y ropa en todo el cuerpo.
- 7). Asegúrese de instalar una válvula de alivio de la presión o conexión de expansión en el sistema para protegerlo contra la expansión térmica.
- 8). Asegúrese de que todos los componentes del sistema estén debidamente asegurados y apretados.
- 9). Todos los pernos de montaje del medidor y las conexiones deben estar bien apretadas.
- 10). La salida del eliminador de vapor / aire debe estar correctamente ventilada y conectada por tubería a un depósito contenedor o devuelta al tanque de abastecimiento.
- 11). Las conexiones eléctricas están instaladas de forma correcta y el interruptor de marcha está apagado y bloqueado.
- 12). Inundar el medidor con la bomba de succión. El líquido debe estar siempre disponible en el sistema y no debe descebarse el circuito o hacer cavitación la bomba.
- 13). Llenado lento del sistema.

Arranque el sistema con todas las válvulas cerradas.

Cuando se arranca una bomba y se abre una válvula en un sistema nuevo y seco, se puede acumular en las tuberías una presión tremenda de líquido y aire y forzar la mezcla a través del contador. La alta presión y el volumen del aire hace que el medidor opere más rápido de lo normal. Cuando el producto alcanza el medidor, hay una brusca desaceleración de los rotores del medidor, lo cual podría causar daños al registrador, ejes de rotor, bulones y casquillos, paletas de rotores, engranajes y otros componentes. *El método recomendado para el inicio de cualquier sistema es la inundación progresiva de tuberías. Esto permite al producto forzar lentamente la salida del aire de todo el sistema.*

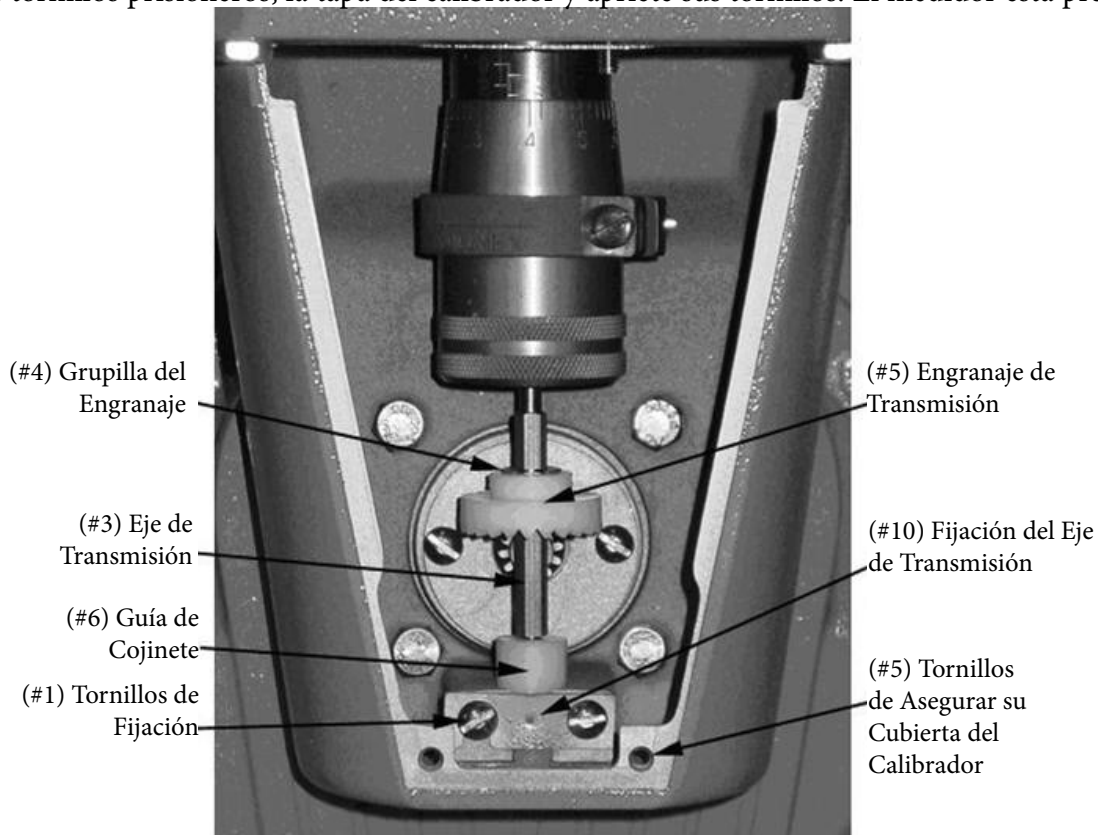
Recomendaciones de Inicio (Continuación)



- 15). Cuando el medidor opera con accesorios, las válvulas deben abrirse lentamente para evitar un golpe de ariete que puede dañar el medidor o el eliminador de aire. Las presiones del sistema deben mantenerse por debajo de 70 PSI (4.9BAR).
- 16). Los sistemas de medición para transferencia de custodia deben ser calibrados por una agencia reguladora antes de que pueda vender producto por el medidor. Póngase en contacto con las autoridades locales para una adecuada calibración.
- 17). Los filtros deben limpiarse con frecuencia o tener un programa de mantenimiento. Esto garantizará un sistema limpio y vida útil larga.

Dirección de Flujo

El medidor se ensambla en fábrica en sentido desde la izquierda a la derecha. Para cambiar la dirección de flujo de derecha a izquierda, comience por quitar los tornillos (ítem #9 en el despiece de medidor) y la tapa del calibrador (#7) en el frontal del medidor. Quite ambos tornillos (#1), la pletina de fijación (#10), el cojinete guía (#6), el eje de transmisión (#3), la grupilla del engranaje (#4) y el engranaje frontal (#5). Instale nuevamente el engranaje en el eje con los dientes hacia arriba. Fije la grupilla en su lugar para que no se mueva el engranaje. Instale nuevamente el eje de transmisión, acoplando correctamente el engranaje frontal con el piñón del conjunto de transmisión. Fije la pletina y los tornillos prisioneros, la tapa del calibrador y apriete sus tornillos. El medidor está preparado para



Calibración del Medidor



Se debe utilizar el método con probeta, haciendo las disposiciones necesarias durante la etapa de diseño de la instalación. De los sistemas más comunes utilizados, las probetas portátiles tienen la ventaja de reproducir con mayor exactitud las condiciones en las que el producto es suministrado normalmente.

Utilice una probeta precisa

Las probetas científicamente diseñadas están disponibles comercialmente para ensayar medidores, y no se debería usar ningún otro tipo. Incluso probetas científicamente diseñadas deben ser comprobadas periódicamente en su exactitud. Los oficiales de Pesos y Medidas han cooperado en facilitar asistencia para comprobar probetas volumétricas privadas.

Tamaño recomendado de la medida de ensayo:

La capacidad de la probeta debe ser igual por lo menos a un minuto de flujo a través del contador en su máximo caudal.

Estas probetas no son meramente compartimentos de camión o barriles, sino que están científicamente diseñadas, después de haber construido los medios adecuados de drenaje en ellas, una cuello regleta de calibración en vidrio, y protección contra la deformación (lo que provoca cambios de volumen).

Una probeta “hecha en casa” ya sea un barril o un tanque, no es probable que sea satisfactoria, y puede provocar costosos errores debido a una calibración inexacta del medidor.

Configuración de una Probeta

La probeta debe colocarse nivelada, utilizando los niveles de que dispone la probeta, o bien niveles separados. Esto asegura resultados consistentes cuando se cambia la probeta de un medidor a otro medidor.

Donde probar un Medidor

El mejor lugar para ensayar es en su posición normal de funcionamiento, en lugar de un banco de pruebas. De esta manera, la corrección de la instalación y de las condiciones de funcionamiento serán verificadas por la prueba. Pruebe siempre un medidor con el mismo líquido de ensayo, ya que una diferencia en la viscosidad, la temperatura y el sistema de tuberías afecta ligeramente a la exactitud del medidor.

Línea de descarga del medidor

Cuando se utiliza una probeta portátil, el líquido es generalmente vertido en la probeta de la misma manera como se haría en un suministro normal. Cuando se utiliza una conexión especial de prueba, la línea de descarga debe ser dispuesta para drenar en el mismo punto en cada prueba. El medidor de caudal y el arranque / parada están controlados al final de la línea de descarga.

Humedecer la Probeta

Ponga el contador del medidor a cero, y llene la probeta a cero o al 100% de la escala. Descarte la lectura del contador. Escurra el probador y ponga el registrador a cero. La razón para no tener en cuenta la primera lectura es que la probeta debe estar húmeda, ya que su capacidad calibrada la establece el fabricante por su capacidad de

Calibración del Medidor (Continuación)



Después de que la probeta se haya escurrido, permitir un tiempo definitivo de unos pocos minutos para el drenaje de las paredes del tanque. El tiempo total de drenaje debería ser el mismo en todas las pruebas para asegurar los resultados del informe. Si transcurre un tiempo considerable entre las pruebas, la operación del mojado se puede eliminar, permitiendo que la probeta permanezca completamente llena hasta que se ejecute la siguiente prueba.

Realizando las Pruebas

La instalación está ahora lista para la prueba de exactitud. Restaurar el registrador a cero, y ejecutar las pruebas exigidas a través del medidor. No exceda el caudal o flujo máximo recomendado para el medidor. Los flujos máximo y mínimo recomendados para los diversos tipos y tamaños de medidores serie 700 están marcados en sus placas de identificación y manuales de mantenimiento.

Determinar los resultados de la prueba

Haga funcionar el medidor hasta la marca en el indicador que corresponde a la capacidad de la probeta, y tome la lectura del suministro por exceso o por defecto en pulgadas cúbicas o porcentaje en la placa calibrada del cuello de la probeta. Si la placa está calibrada en pulgadas cúbicas, el porcentaje de error puede ser fácilmente calculado sobre la base siguiente:

- (a) **Un galón equivale 231 pulgadas cúbicas**
- (b) **Una probeta de 100 galones tiene 23,100 pulgadas cúbicas. Por lo tanto, 23.1 pulgadas cúbicas representan un error del 0.1%.**

NIST = El Instituto Nacional de Estándares y Tecnología, en su Manual NIST 44 especifica una tolerancia positiva o negativa de lo siguiente:

TOLERANCIA DEL MEDIDOR

Dispositivo Indicador	Tolerancia		
	Prueba de Aceptación	Prueba de Mantenimiento	Prueba Especial
Venta al Público	0.20%	0.30%	0.50%
Vehículo	0.15%	0.30%	0.45%

Las tolerancias aceptadas se aplicarán a medidores nuevos y reparados después de reacondicionamiento.

Repetibilidad

Cuando se realizan múltiples pruebas con aproximadamente el mismo caudal y volumen de muestra, el rango de resultados de las pruebas para dicho caudal no podrá exceder del 40 % del valor absoluto de la tolerancia de mantenimiento / normal, y los resultados de cada prueba se encontrarán dentro de la tolerancia aplicable.

Cambiando la Calibración del Medidor

Consulte la literatura del medidor para el método de calibración del medidor. Cualquier cambio en el ajuste de calibración del medidor va a cambiar la entrega en la misma cuantía para todos los caudales. Es decir, la curva de calibración conserva su forma, pero se mueve hacia arriba o hacia abajo. Por lo tanto, si un medidor pasa las pruebas satisfactoriamente a flujo total, pero cae demasiado a bajo caudal, cambiar la calibración no remediará esta condición; llevará el bajo caudal de prueba al 100%, pero también llevará el flujo máximo por encima del

Calibración del Medidor (Continuación)



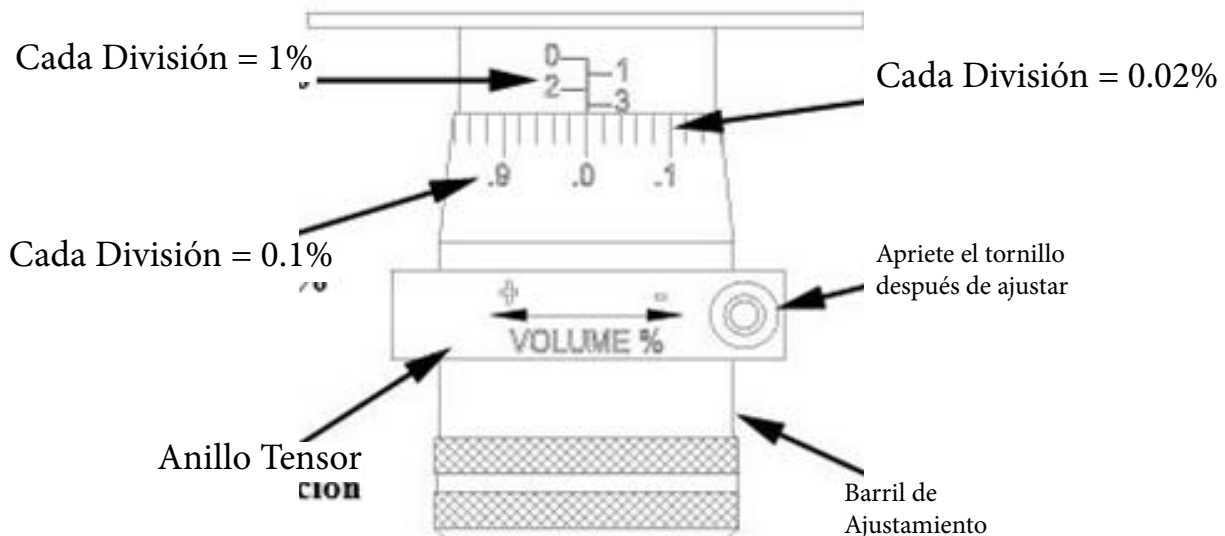
100% en la misma cantidad en que se incrementó el de caudal mínimo. Una situación de este tipo es causada por el sistema de medición, la necesidad de limpieza o reparaciones del medidor, o bien debido a un intento de mantener la precisión por debajo del caudal mínimo recomendado para el medidor.

Corrección de Temperatura

Si las condiciones de ensayo son tales que se produzca un cambio de más de unos pocos grados de temperatura en los líquidos entre el tiempo que pasa a través del medidor y el tiempo de lectura en la probeta, será aconsejable realizar una corrección de temperatura en las lecturas de la probeta. Para ello es necesario instalar pozos de temperatura; para tomar la lectura de temperatura de los líquidos en el medidor y en la probeta, y para tomar los grados API del líquido. Las correcciones pueden ser fácilmente realizadas usando las Tablas API de Estándares Nacionales.

Ajuste de Calibración

Una vuelta completa del pomo ajustador es igual a 1 galón en 100 galones o el 1% del volumen suministrado. El cuerpo del ajustador mostrará divisiones del 1%, mientras que el pomo regulador tiene divisiones del 0.02%.



Para volúmenes distintos de 100 galones, la siguiente formula puede ser usada para calcular el porcentaje de regulación para aumentar o disminuir el volumen de prueba.

$$\frac{\text{Volumen del Probador menos Volumen en contador del medidor}}{\text{Volumen en contador del medidor}}$$

Pruebas de Compartimentos Divididos



Objetivo: La prueba de vaciado del producto verifica el buen funcionamiento de la eliminación del aire cuando el tanque de almacenamiento para el producto que se mide es bombeado hasta que queda seco. Esta prueba es necesaria para contadores que pueden vaciar un tanque completamente, como por ejemplo un medidor en un vehículo cisterna.

Procedimientos de Pruebas para Compartimentos Múltiples:

1. Comience la prueba desde un compartimento (lo ideal el compartimento mayor) que contiene una cantidad de combustible igual o inferior a la mitad de la capacidad nominal de la probeta que se utilice. Operar el medidor al caudal máximo normal hasta que el compartimento esté vacío. Hay varios métodos para determinar que el compartimento queda vacío. Puede haber un cambio significativo en el sonido de la bomba. Puede haber evidencia visual de que el compartimento se ha quedado seco. El medidor se puede parar completamente o puede avanzar a saltos (pausa, reanuda funcionamiento, hace una pausa de nuevo, después funciona de nuevo).
2. Siga con la prueba hasta que la indicación del medidor se para completamente, por lo menos 10 segundos. Si el medidor se detiene 10 segundos o más, continúe con el paso 3. Si la indicación del medidor no llega a detenerse por completo durante 10 segundos, continúe funcionando el sistema durante 3 minutos.
3. Cierre la válvula del compartimento vacío y si se llena la probeta hasta arriba, a continuación cierre la pistola o la válvula del final de la manguera. Abra la válvula de otro compartimento que contenga el mismo producto. Abra con cuidado la válvula en el final de la manguera. Las bolsas de aire o vapor pueden causar salpicaduras fuera de la probeta. Los resultados de la prueba pueden no ser válidos si el producto se ha derramado de la probeta. Se requiere ropa y protección adecuada, pero siempre es necesario tomar precauciones.
4. Continúe la entrega de producto a caudal normal máximo hasta que el nivel de líquido llegue a la capacidad nominal de la probeta.
5. Cierre la pistola o válvula de suministro, detenga el medidor. Permita que cualquier espuma se asiente y, a continuación, lea el visor calibrado en la probeta tan pronto como sea posible.
6. Compare la indicación del medidor con el volumen realmente suministrado en la probeta.
7. Calcule el error del medidor aplicando las tolerancias de ensayo para vaciado de producto, y determine si el error del medidor es aceptable. Consulte el Manual NIST 44 para mayor información.

Pruebas de Compartimentos Divididos (Continuación)



Procedimientos de Pruebas para Compartimento Sencillo:

La prueba para tanques de un solo compartimento es más fácil de lograr si hay un acoplamiento rápido de manguera entre la válvula del compartimento y la bomba que suministra producto al medidor. Si el sistema no tiene acoplamientos de conexión rápida entre el compartimento y el medidor, es obligatorio disponer en el lugar de la prueba de una fuente adicional de producto en cantidad suficiente.

Sin Conexión de Acoplamiento Rápido:

1. Comenzar las pruebas con el compartimento que contiene una cantidad de combustible igual o inferior a la mitad de la capacidad nominal de la probeta que se utilice. Operar el medidor al máximo caudal normal hasta que el tanque de suministro esté vacío. Puede haber un cambio significativo en el sonido de la bomba. Alguien puede comprobar visualmente que el tanque queda vacío. El contador se puede detener completamente o puede empezar a avanzar en saltos (pausa, reanuda funcionamiento, pausa, y funciona de nuevo).
2. Continúe la prueba hasta que el indicador del medidor se pare completamente durante al menos 10 segundos, proceda al paso 3. Si el indicador del medidor no se detiene completamente por lo menos durante 10 segundos, continúe haciendo funcionar el sistema durante 3 minutos.
3. Cierre la válvula del compartimento o la pistola de suministro si llena completamente. Detenga la bomba y cargue suficiente producto de la fuente alternativa en el resto del compartimento para el medidor que se está probando. Deje que el producto repose en el compartimento por un tiempo breve para permitir que se escape el vapor o aire que haya entrado.
4. Abra la válvula del compartimento y reinicie la bomba sin poner el contador a cero. Abra cuidadosamente la válvula al final de la manguera de suministro. Las bolsas de aire o vapor pueden provocar salpicaduras de producto fuera de la probeta. Los resultados de la prueba pueden no ser válidos si se ha derramado producto de la probeta. Se requiere protección adecuada para los ojos, y sigue siendo necesaria la prudencia.
5. Continúe la entrega de producto al caudal normal máximo hasta que el nivel de líquido alcanzado en la probeta alcance la capacidad nominal de la probeta.
6. Cierre la pistola o válvula de suministro, detenga el contador, y deje que se asiente cualquier espuma, a continuación lea el visor calibrado de la probeta.
7. Compare la indicación del medidor con el volumen actual suministrado a la probeta.
8. Calcule el error del medidor, aplique las tolerancias de ensayo para vaciado de producto, y determine si el error del contador es aceptable.

Pruebas de Compartimentos Divididos (Continuación)



Con acoplamiento de conexión rápida:

1. Durante una prueba a caudal normal máximo, cierre la válvula del compartimento a aproximadamente la mitad de la capacidad nominal de la probeta. Entonces, lentamente y con cuidado, desconecte el acoplamiento de conexión rápida, permitiendo que la bomba desagüe la línea de suministro.
2. Continúe la prueba hasta que el indicador del medidor se detenga por completo, por lo menos 10 segundos. Si el medidor no se detiene completamente durante al menos 10 segundos, continúe haciendo funcionar el sistema durante 3 minutos.
3. Si el medidor se detiene durante un mínimo de 10 segundos o después de 3 minutos, cierre la pistola de suministro o la válvula al final de la manguera de suministro.
4. Desconecte y vuelva a conectar el acoplamiento rápido y abra la válvula del compartimento.
5. Abra cuidadosamente la pistola o la válvula de suministro al final de la manguera. Las bolsas de aire o de vapor pueden causar salpicaduras fuera de las probetas. Los resultados de la prueba pueden no ser válidos si el producto ha salpicado fuera de las probetas.
6. Continúe la entrega del producto a pleno caudal hasta que el nivel de líquido en la probeta alcance su capacidad nominal.
7. Cierre la pistola o válvula de suministro, detenga el contador, deje que se asiente cualquier espuma y, a continuación, lea el visor calibrado de la probeta.
8. Compare la indicación del medidor con el volumen suministrado realmente a la probeta.
9. Calcule el error del medidor, aplique las tolerancias de ensayo para agotamiento de producto, y determine si el error del medidor es aceptable o no.

Tolerancia para Medidores en Vehículos Cisterna

Tamaño Medidor	Mantenimiento y Aceptación
2" (50 mm)	137 pulgadas cúbicas
3" (75 mm) y mayores	229 pulgadas cúbicas

El resultado de la prueba de agotamiento del producto puede quedar fuera de la prueba de tolerancia aplicable, ya que esta es una prueba autónoma.

El resultado de la prueba debe ser como mínimo igual a la cantidad entregada por el dispositivo en un minuto a su caudal máximo de descarga, y en ningún caso debe ser inferior a 50 galones.

Mantenimiento



¡PRECAUCIÓN!

El equipo debería estar conectado a tierra para evitar una posible chispa. La zona de ensayo no debe tener ninguna fuente de ignición. Los operadores deben usar protección personal, prevenir cualquier exposición al producto y cuestiones ambientales.

1. Mantener un registro preciso de mantenimiento y calibración puede ser una excelente herramienta para determinar la frecuencia de inspección o mantenimiento de un sistema. Al desgastarse el medidor, la calibración se ve afectada y requiere ajuste. Un perfil de personalidad puede ser creado para cada medidor para ayudar a orientar un programa de mantenimiento.
- 2). Se debería prestar mucha atención en el mantenimiento del sistema de medida. La protección de la seguridad personal, los riesgos ambientales, y regulaciones gubernamentales deben ser la principal prioridad. Únicamente personal completamente entrenado debería participar en el mantenimiento. La no utilización de piezas de recambio originales TCS anulará cualquier aprobación de Pesos y Medidas y presenta riesgo de dañar el sistema de medida.
- 3). SIEMPRE ALIVIE LA PRESIÓN INTERIOR DEL SISTEMA A CERO ANTES DE DESMONTARLO O INSPECCIONARLO.
- 4). PODRÍAN PRODUCIRSE LESIONES GRAVES O MUERTE DEBIDO A INCENDIO O EXPLOSIÓN POR CAUSA DEL MANTENIMIENTO DE UN SISTEMA INADECUADAMENTE DESPRESURIZADO Y EVACUADO.
- 5). Los medidores de flujo y accesorios Total Control Systems son a menudo usados con productos petrolíferos, disolventes, productos químicos y otros líquidos que pueden ser explosivos, extremadamente inflamables, muy tóxicos, oxidantes y corrosivos. Si no se siguen las precauciones de seguridad adecuadas, pueden ocurrir lesiones graves o muerte.
- 6). Antes de sustituir o limpiar la malla del filtro tamiz, el sistema eléctrico debe estar desconectado. El producto necesita ser drenado del sistema. Recoja todo el producto y devuélvalo a su almacenamiento o elimínelo de forma adecuada. Reemplace todos los tapones de purgado que hayan sido quitados. La protección personal debe ser advertida en este momento. Asegúrese de que haya una ventilación adecuada en la zona. El sistema de medición no se vaciará por completo, así que recoja todo el producto restante cuando desmonte la tapa del filtro. Limpie la malla filtrante una vez por semana, o más a menudo si existe una gran cantidad de sedimentos en el sistema. Asegúrese de que no hay ninguna fuente de ignición y que el sistema se encuentre conectado a tierra. Sustituya todos los tapones que se hayan removido para el drenaje.
- 7). El sistema de medición es pesado y voluminoso, por lo que debe tomar precauciones para manejarlo correctamente.
- 8). No use la fuerza para desarmarlo o un destornillador para abrir cualquier parte del sistema de medición. Tenga las herramientas adecuadas antes de intentar reparar el medidor. Tenga cuidado con las piezas, ya que tienen bordes afilados y son pesadas. No deje caer la cámara y los rotores ya que pueden causar lesiones y destruir las piezas. Tenga cuidado al inspeccionar y girar los engranajes y rotores ya que pueden atrapar los dedos, gire lentamente para comprobar su funcionamiento suave.
- 9). Al inspeccionar las válvulas de predeterminación actuadas por muelles, no coloque nada en el interior de la cámara, ya que el accionamiento de la válvula atrapara este objeto cuando dicha válvula se cierre.

Mantenimiento (Continuación)



¡PRECAUCIÓN!

El equipo debería estar conectado a tierra para evitar una posible chispa. La zona de ensayo no debe tener ninguna fuente de ignición. Los operadores deben usar protección personal, prevenir cualquier exposición al producto y cuestiones ambientales.

- 10). Cuando retire las juntas o juntas tóricas, comprobar con cuidado los daños o corrosión. Si están agrietadas, ásperas, alargadas o hinchadas, deben ser sustituidas. Al reemplazar las juntas tóricas ponga grasa dentro de las ranuras, o bien completamente alrededor de la junta tórica para ayudar a que permanezca en su alojamiento durante el montaje. Si pellizca la junta tórica o no está colocada en su anillo, el sistema de medida tendrá fugas que pueden causar serios problemas a las personas, al medioambiente, y al equipo. Recoja todas las partes reemplazadas y elimínelas de manera adecuada. No realice soldaduras en ninguna parte del sistema de medida o accesorios, ya que esto debilitaría la pieza y provocaría fugas.
- 11). Aplique pasta de sellado y sustituya todos los pernos y tornillos, apriete a las especificaciones diseñadas por TCS.
- 12). Los niveles recomendados de mantenimiento e inspección dependerán de los productos que se midan, su corrosividad, requisitos de presión del sistema, reglamentos del gobierno o compañía y antigüedad del sistema de medición. Si se requiere prueba hidrostática, la presión no debería exceder de 1,5 veces la presión marcada en el medidor. No se recomienda en ningún caso una prueba neumática del sistema de medición.
- 13). Si cualquier parte del sistema de medición se retira del sistema debe lavarse a fondo con un líquido compatible. Después de hacer esto, inmediatamente rellene el medidor o accesorio con un líquido compatible para evitar corrosión y condensación de agua.

Instrucciones de Almacenamiento

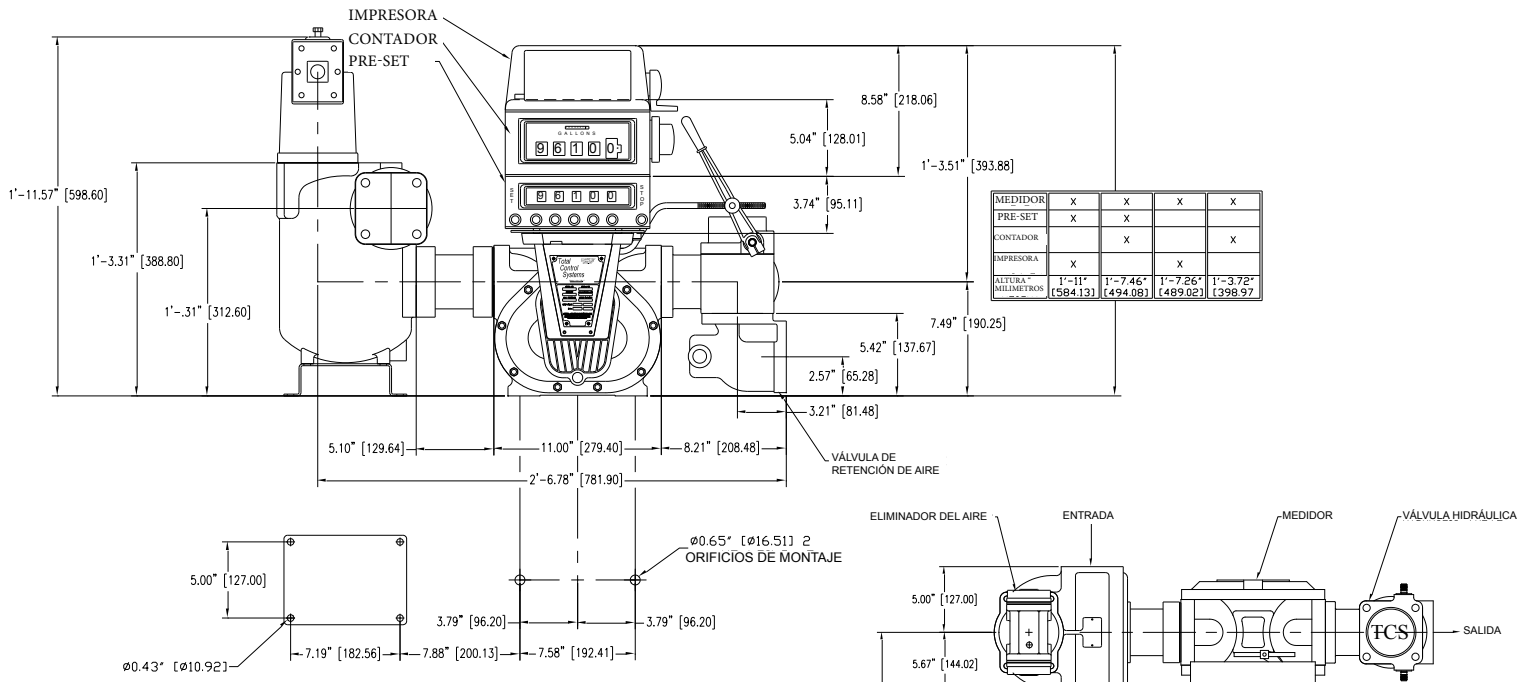
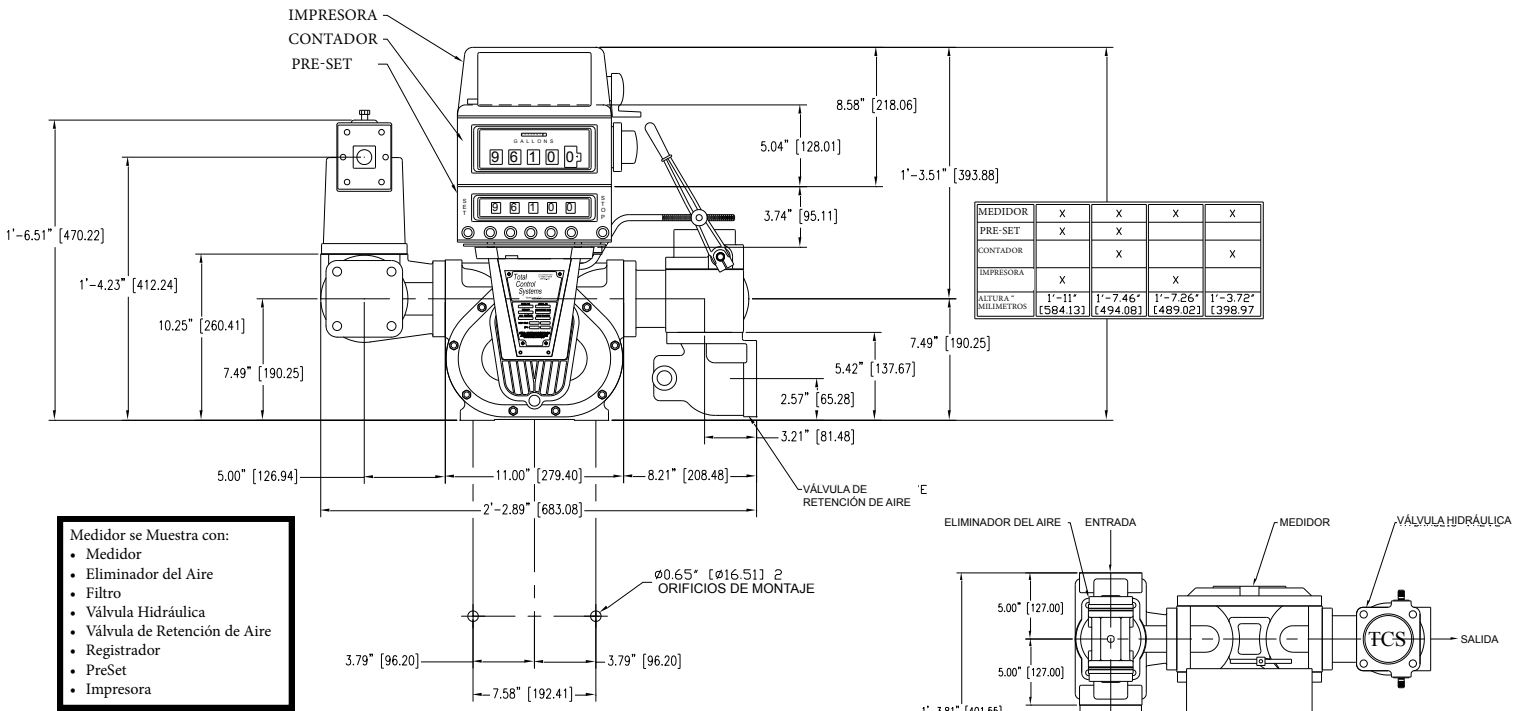


Periodos cortos sin utilizar el medidor (una semana o menos) no presentará problema alguno, siempre que el medidor esté lleno de producto. Durante largos periodos sin uso, tales como almacenamiento en invierno, se recomienda el siguiente procedimiento. Antes de su almacenamiento a largo plazo, una buena práctica es la calibración del medidor a fin de determinar si está funcionando correctamente.

- 1) Para almacenar el medidor cuando se deja en línea, purgar el sistema con agua limpia hasta que 70-80 galones de agua hayan pasado a través del medidor.
- 2) Bombee una solución con un 50% de anticongelante y 50% de agua a través de todo el sistema (se puede utilizar anticongelante RV al 100%). Con la bomba en marcha, cierre una válvula aguas abajo del medidor, asegurándose de que la solución anticongelante haya llegado hasta ese punto. A continuación cierre una válvula aguas arriba, de tal forma que el medidor quede lleno de solución anticongelante.
- 3) Retire el registrador del medidor y lubrique el eje de acoplamiento. Después de lubricarlo, vuelva a colocar el registrador en el medidor.

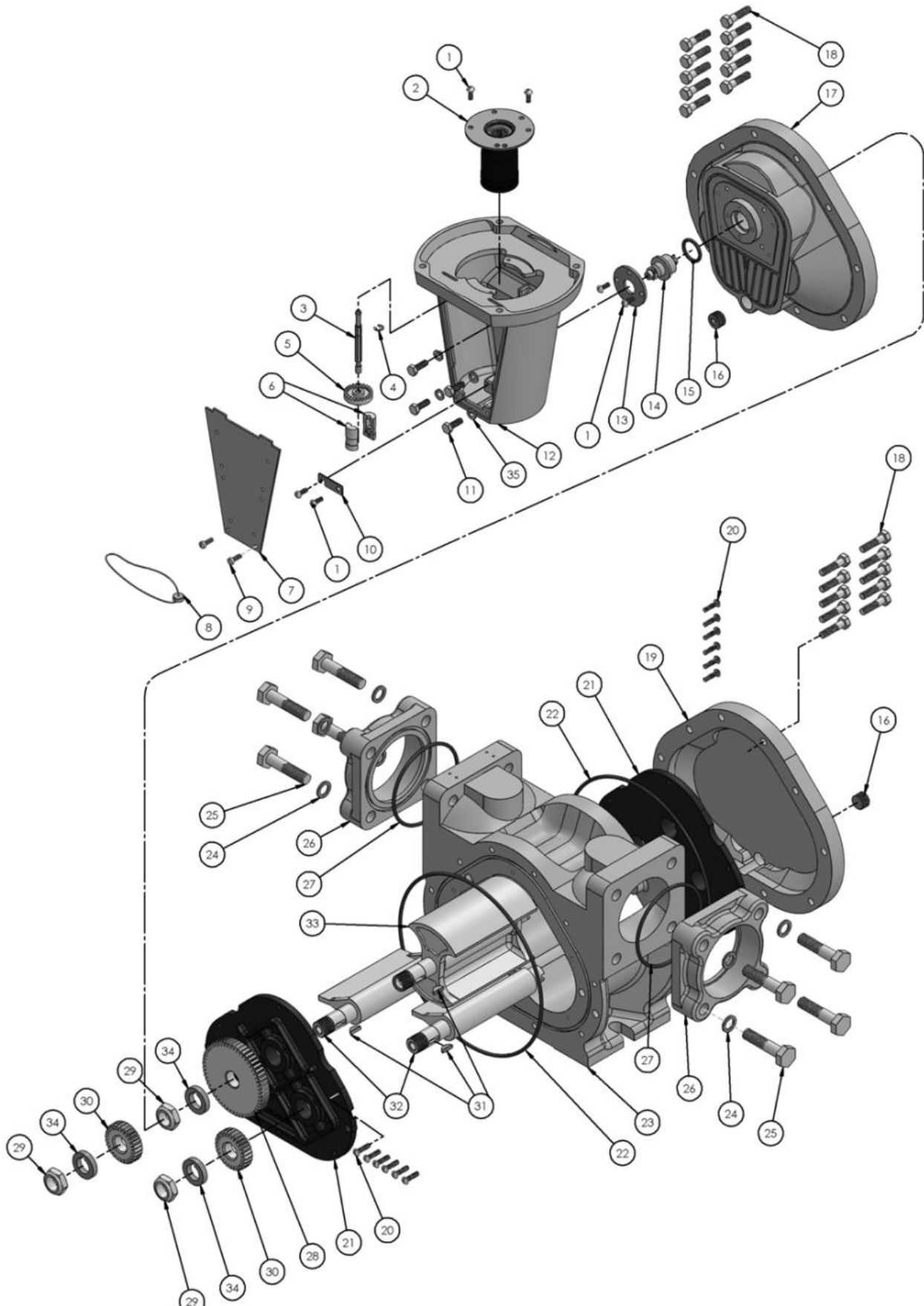
Al iniciar un sistema después de un periodo de almacenamiento, compruebe la calibración del medidor, tal y como se detalla anteriormente en el Manual de Servicio.

Dimensiones de los Medidores 700-30 y 700-35

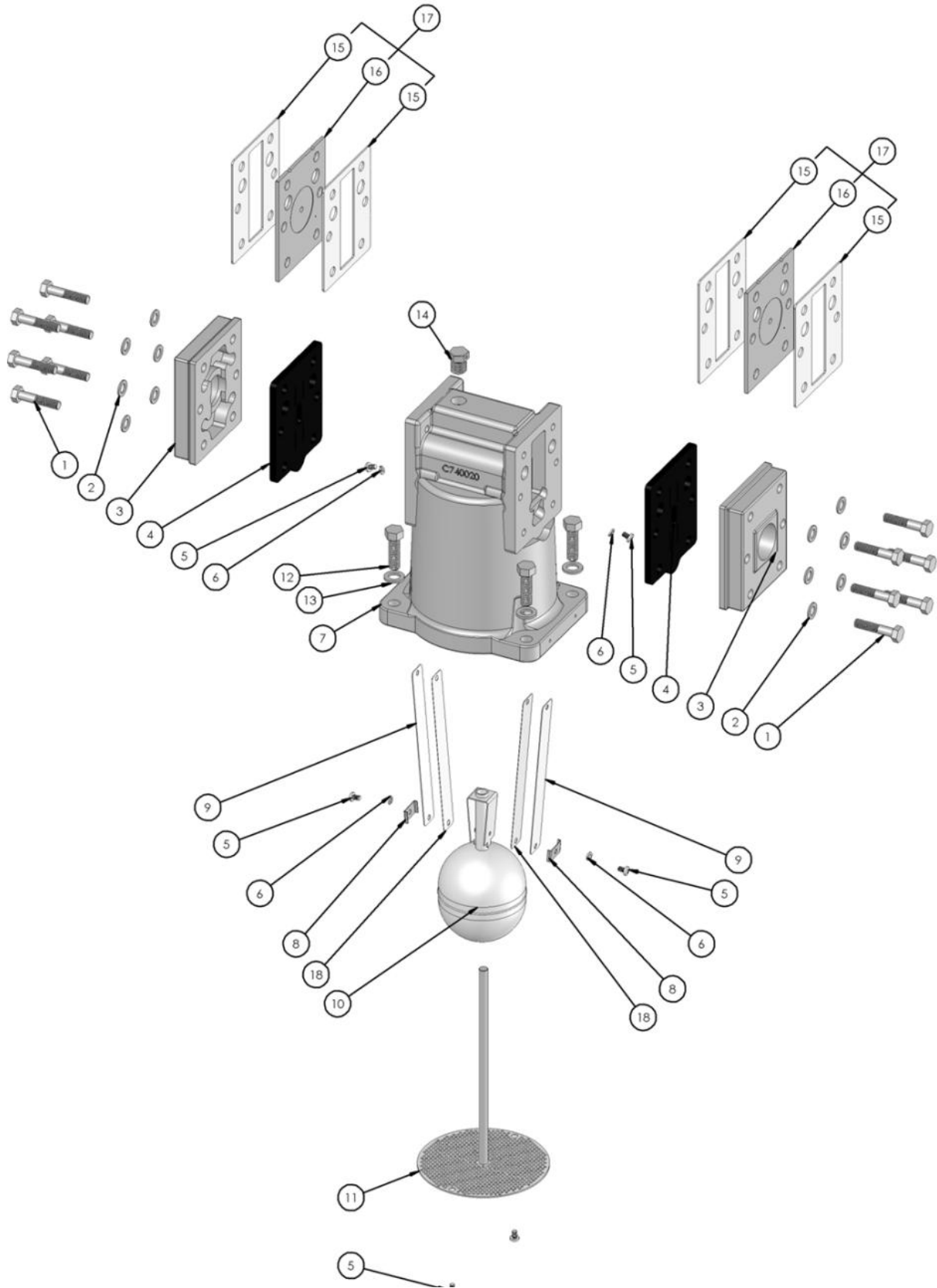


Todas las Medidas son en Pulgadas (milímetros)

Despiece del Medidor 700-30 / 700-35



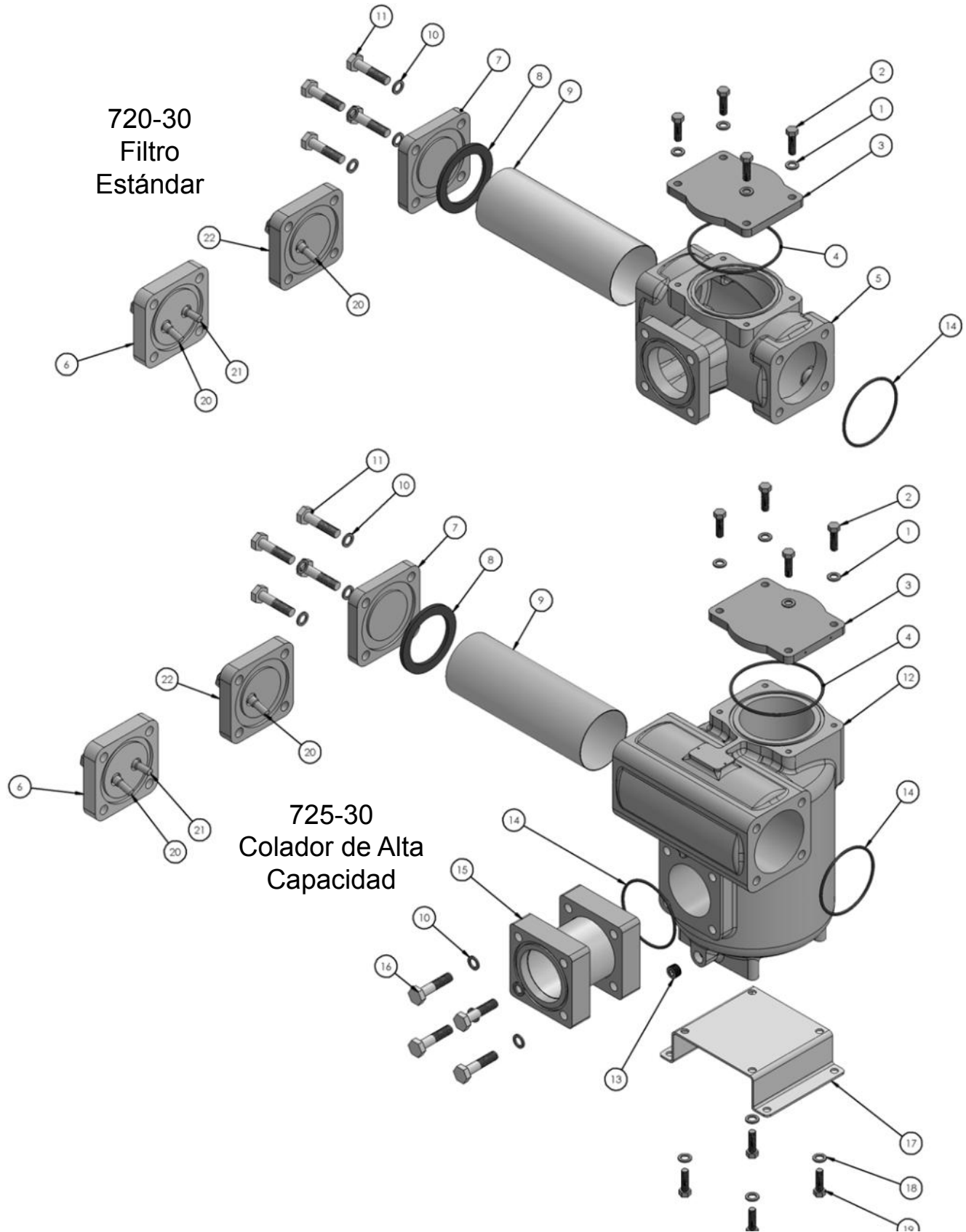
Despiece del Eliminador de Aire y Filtro 730



Despiece del Eliminador de Aire y Filtro 730 (Continuación)

Item	Descripción	Cantidad	730-20			
			SP	SPD	IP	AF
1A	Tornillo Cabezal	8	740050	740050	740050	740050
1B	Tornillo Cabezal Perforado	4	740050D	740050D	740050D	740050D
2	Arandella Redondo	12	740051	740051	740051	740051
3A	Cubierta de Salida Enroscado NPT	2	740010	740016	740010	740016
3B	Cubierta de Salida Enroscado BSPT	2	740710	740716	740710	740716
4	Válvula de Placa Encapsulada	2	740205	740215	740215	740215
5	Tornillo	4	740030	740030	740030	740030
6	Anillo de Seguridad Bi-Partida	2	740017	740017	740017	740017
7	Cuerpo del Eliminador del Aire	1	740020	740022	740020	740022
8	Grapa de Retención	2	740012	740012	740012	740012
9	Gaza de Cana PTFE	2	-	740077	740077	740077
10	Ensamble del Flotador	1	740013	740013	740013	740013
11	Difusor y la Asamblea de eje	1	740035	740035	740035	740035
12A	Tornillo Cabezal	2	700054	700054	700054	700054
12B	Tornillo Cabezal Perforado	2	700054D	700054D	700054D	700054D
13	Arandella Plano	4	702018	702018	702018	702018
14	Tapón	1	2-126146	2-126146	2-126146	2-126146
15	Sello de la Placa	4	740005	740004	740004	740004
16	Placa de la Válvula	2	740038	740006	740006	740006
17	Avio de la Placa de la Válvula	2	740138	740106	740106	740106
18	Válvula de Cana	2	740007	740007	740007	740007

Despiece Colador Estándar o Alta Capacidad 720-30 o 725-30



Despiece Colador Estándar o Alta Capacidad 720-30 o 725-30 (Continuación)

Item	Descripción	Cant.	720-30				725-30
			SP	SPD	IP	AF	SP
1	Arandella Plana	8	703018	703018	703018	703018	703018
2A	Tornillo Cabezal	2	703017	703017	703017	703017	703017
2B	Tornillo Cabezal Perforado	2	703017D	703017D	703017D	703017D	703017D
3	Cubierta del Colador, Opcional	1	740041	740042	740041	740042	740041
4	Anillo Empaque Superior	1	740009	740019	740019	740019	740009
5	Carcasa del Colador	1	743021	743023	743021	743023	-
6	Cubierta de la Cesta (2) Puertos de 1/2"NPT	1	743055	743256	743055	743256	743055
7	Cubierta de la Cesta Estándar, (Sin Puertos)	1	743050	743053	743050	743053	743050
8	Anillo de Sello	1	743003	743004	743004	743004	743003
9A	0.050 Colador Cesta, Estándar por IP, AF y SS	1	-	-	743005	743005	-
9B	40 Mesh Colador Cesta, Estándar	1	742310	743010	-	-	743010
9C	80 Mesh Colador Cesta	1	743015	743015	-	-	743015
9D	100 Mesh Colador Cesta	1	743025	743025	-	-	743025
10	Arandella Plana	8	-	-	-	-	703018
11A	Tornillo Cabezal	2	-	-	-	-	703017
11B	Tornillo Cabezal Perforado	2	-	-	-	-	703017D
12	Cuerpo del Colador de Alta Capacidad	1	-	-	-	-	745031
13	Tapón	1	-	-	-	-	700024
14	Junta Tórica para la Brida	1	703012	703013	703013	703013	703012
15	Adaptador del Colador	1	-	-	-	-	745038
16	Tornillo Cabezal	4	-	-	-	-	753012
17	Braqueta de Soporte	1	-	-	-	-	745025
18	Arandela	4	-	-	-	-	745006
19	Tornillo Cabezal	4	-	-	-	-	745005
20	Pozo de Temperatura de 3/8" x 1/2" NPT	1	740305	740405	740305	740405	740305
21	Pozo de Temperatura de 1/2" x 1/2" NPT	1	740300	740400	740300	740400	740300
22	Cubierta de la Cesta con Puerto de 1/2 "NPT	1	743155	743156	743155	743156	743155

Especificaciones de Apriete (Esfuerzo de Torsión/Torque)

700-30/35 ENSAMBLE DEL MEDIDOR

Número de Pieza y Descripción	Herramienta	Tamaño Tornillo/ Tuerca	Pie Libras		Newton Metro	
			No Lubricado	Lubricado	No Lubricado	Lubricado
TCS 703016 Tornillos Tapa	1/2" Llave hexagonal	5/16-18 UNC 2B	11	6.6	14.9	8.9
TCS 700040 Soporte Contador	7/16" Llave hexagonal	1/4-20 UNC 2B	6.3	3.8	8.5	5.2
TCS 702014 Placa Engranajes	Destornillador plano	10-24 UNC 2B	1.9	1.1	2.6	1.5
TCS 1-128279 Tapa Calibrador	Destornillador plano	10-24 UNC-2B	1.9	1.1	2.6	1.5
TCS 703010 Engranaje Rotor	1-1/16" Llave hexagonal	3/4 - 16	124.2	74.5	168.4	101

740-30 MONTAJE DE ELIMINADOR DE AIRE / FILTRO

Número de Pieza y Descripción	Herramienta	Tamaño Tornillo/ Tuerca	Pie Libras		Newton Metro	
			No Lubricado	Lubricado	No Lubricado	Lubricado
TCS 740050 Tapa	1/2" Llave hexagonal	5/16-18 UNC 2B	11	6.6	14.9	8.9
TCS 703017 Tornillos Tapa	9/16" Llave hexagonal	1/2-13 UNC 2B	43.1	25.9	58.4	35.1
TCS 740030 Cana y Difusor	Destornillador plano	8-32 UNC 2B	1.65	1.0	2.2	1.4

750-30 MONTAJE DE VALVULA HIDRAULICA

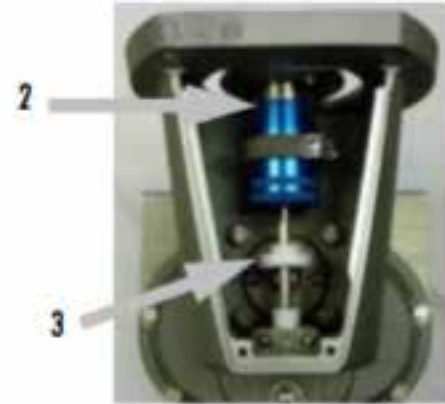
Número de Pieza y Descripción	Herramienta	Tamaño Tornillo/ Tuerca	Pie Libras		Newton Metro	
			No Lubricado	Lubricado	No Lubricado	Lubricado
TCS 701017 Tapa	3/4" Llave hexagonal	1/2-13 UNC 2B	43.1	25.9	58.4	35.1
TCS 753012 Tapa	3/4" Llave hexagonal	1/2-13 UNC 2B	43.1	25.9	58.4	35.1
TCS 752024 Guía	1/8" Llave Allen	10-24 UNF 3B	1.9	1.1	2.6	1.5

Componentes de Transmisión



Extracción de la tapa frontal

- 1) Corte el sello de la tapa frontal. Quite los tornillos con un destornillador plano.
- 2) Tome nota del ajuste del micrómetro.
- 3) Tenga en cuenta la posición del engranaje, ya sea por encima o por debajo del piñón de la cápsula de empaquetadura (packing gland).



Extracción del Ajustador

- 1) Afloje los tornillos de retención mediante un destornillador plano.
- 2) Deslice el clip de retención hacia arriba y hacia el lado izquierdo.



- 3) Desde arriba, quite los tornillos de la placa de ajuste
- 4) Levante el ajustador (calibrador) fuera del adaptador del contador
- 5) Quite el conjunto eje de transmisión.



Desmontaje del Medidor



¡PRECAUCIÓN!

Toda la presión interna, deben ser aliviada a CERO (0) antes de comenzar el desmontaje del medidor o de los componentes.

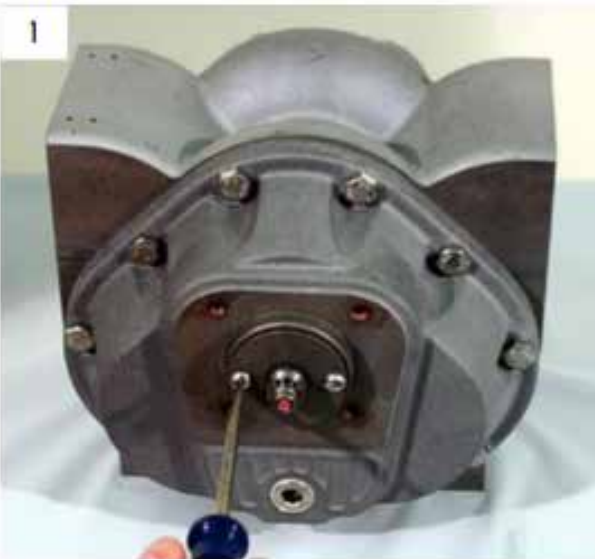
Drenando el Medidor y Desmontando el Soporte del Contador

- 1) Desagüe del medidor, ya sea girándolo hacia la cara de entrada o salida.
- 2) Quite los tornillos del soporte del contador con una llave hexagonal plana o de vaso.
- 3) Retire los tapones de drenaje en las tapas frontal y trasera con una llave Allen. Permita que desagüe más fluido del medidor.



Desmontando la Cápsula de Empaquetadura:

- 1) Retire la placa de retención mediante un destornillador plano.
- 2) Saque la cápsula del medidor hacia afuera.

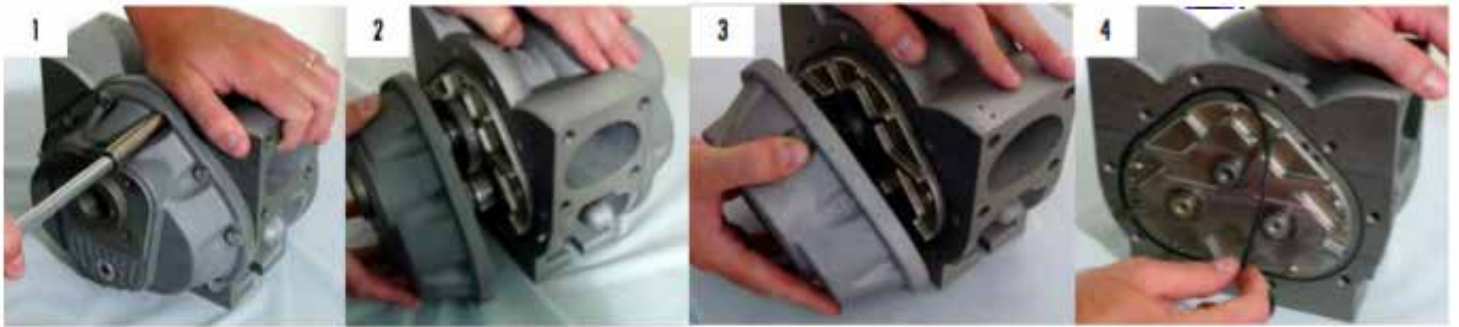


Desmontaje del Medidor (Continuación)



Tapa Frontal y Trasera

- 1) Quite los tornillos de la tapa frontal usando una llave plana o de vaso.
- 2) Quite la tapa frontal.
- 3) Quite los tornillos de la parte posterior y quite la tapa trasera.
- 4) Retire las juntas tóricas de ambos lados del cuerpo de la cámara.



Engranajes de Rotores

- 1) Utilice un engranaje de recambio para el rotor de desplazamiento, colóquelo entre el rotor y el rotor de bloqueo en el medidor.
- 2) Utilice la llave plana o de vaso para aflojar la tuerca del engranaje del rotor. Repita la operación para la tuerca de bloqueo en el rotor de la izquierda.
- 3) Mueva el engranaje de recambio al otro lado y afloje la tuerca del rotor de bloqueo.



Notas Especiales

- 1) ¡NO RETIRE los engranajes del rotor con un destornillador! Esto podría dañar el engranaje del rotor y crear posibles problemas de desgaste en la cámara de medición.
- 2) Si un engranaje del rotor de repuesto no está disponible, use un trapo entre los engranajes.

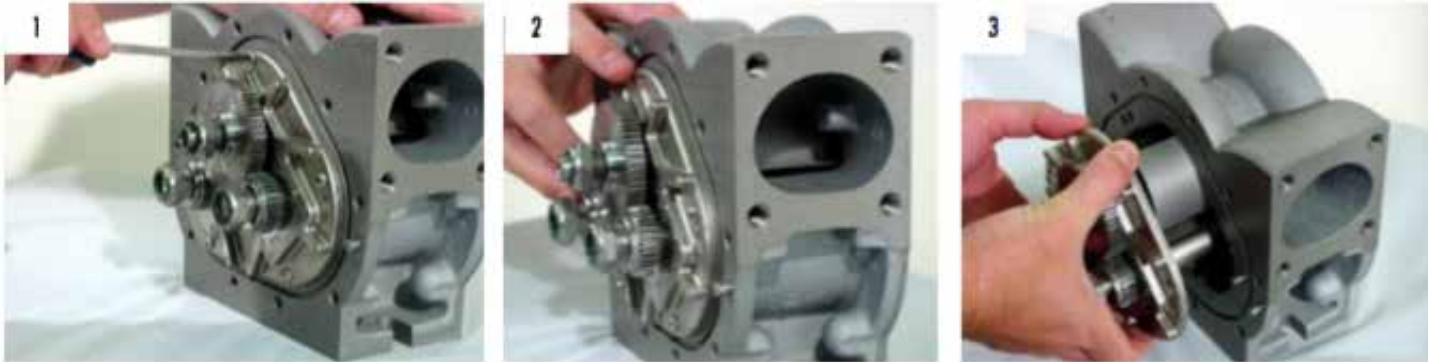


Desmontaje del Medidor (Continuación)



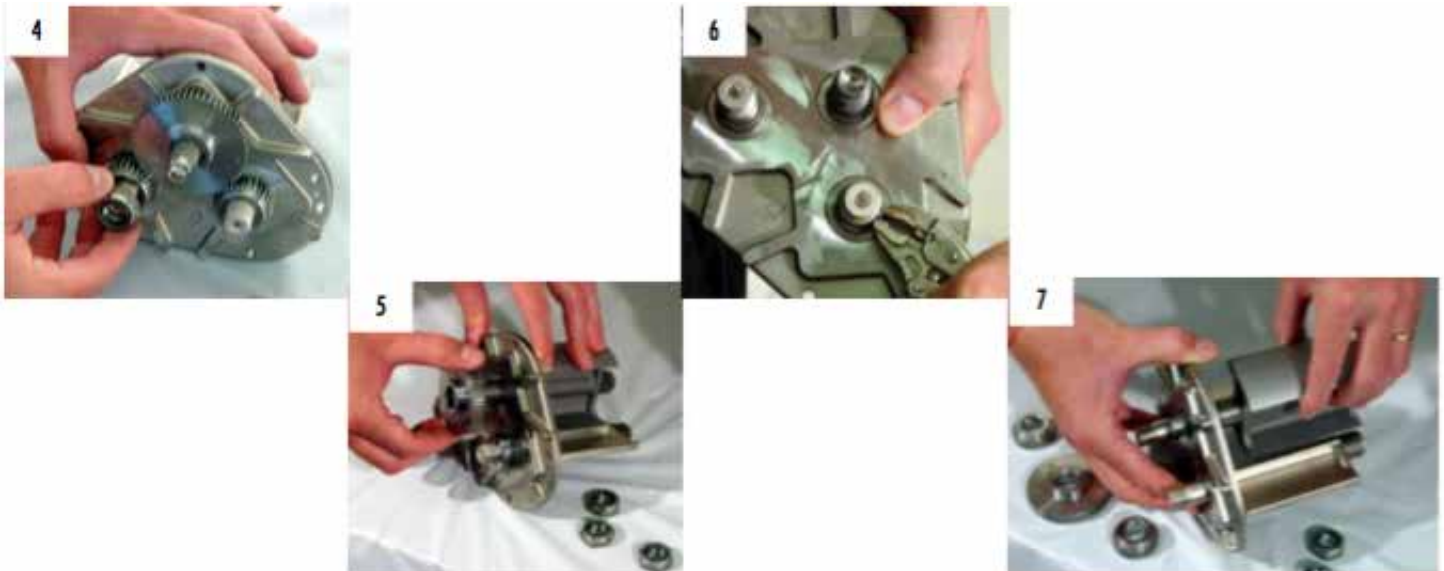
Desmontando la Placa de Engranajes

- 1) Retire los tornillos de fijación de la placa con un destornillador plano.
- 2) Para quitar la placa y rotores, inserte un destornillador en las muescas cerca de los espiches.
- 3) Suavemente haga palanca para sacar la placa de los espiches, y deslice la placa con los rotores del cuerpo de la cámara.



Desmontando las Tuercas de Bloqueo y Rotores:

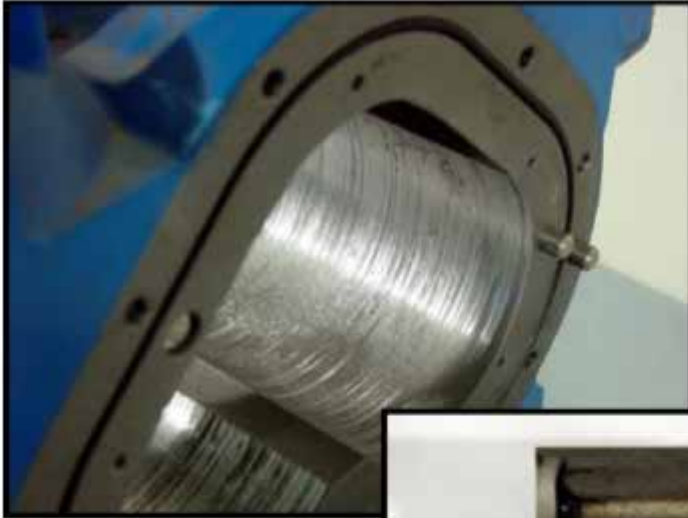
- 4) Retire las tuercas de bloqueo del rotor de cada engranaje.
- 5) Saque los engranajes del eje del rotor.
- 6) Retire la chaveta del rotor utilizando alicates (esto podría no ser necesario ya que el rotor puede que salga fácilmente de la placa).
- 7) Retire los rotores de la placa.



Inspección de las Partes



- 1) Inspeccione la superficie de los rotores, placas de engranajes, cuerpo del medidor y dientes de engranajes para comprobar si hay algún daño o desgaste.
- 2) Reemplazar las partes según sea necesario.



DESGASTE DE CÁMARA

- A) Desechos extraños, similares a arena o lodos han pasado por el medidor.
- B) El medidor ha funcionado a una capacidad mayor y ha desgastado los casquillos, permitiendo a los rotores caer en la cámara.



DESGASTE DE ENGRANAJES

- A) El medidor ha funcionado con aire.
- B) El medidor ha operado a un volumen superior a su capacidad nominal.



CHOQUE HIDRÁULICO

- A) Una válvula aguas abajo del medidor de flujo se ha cerrado abruptamente, creando un choque hidráulico.
- B) El medidor de flujo ha podido tener un gran volumen de aire a través del sistema, seguido del fluido.

Re Ensamblaje del Medidor



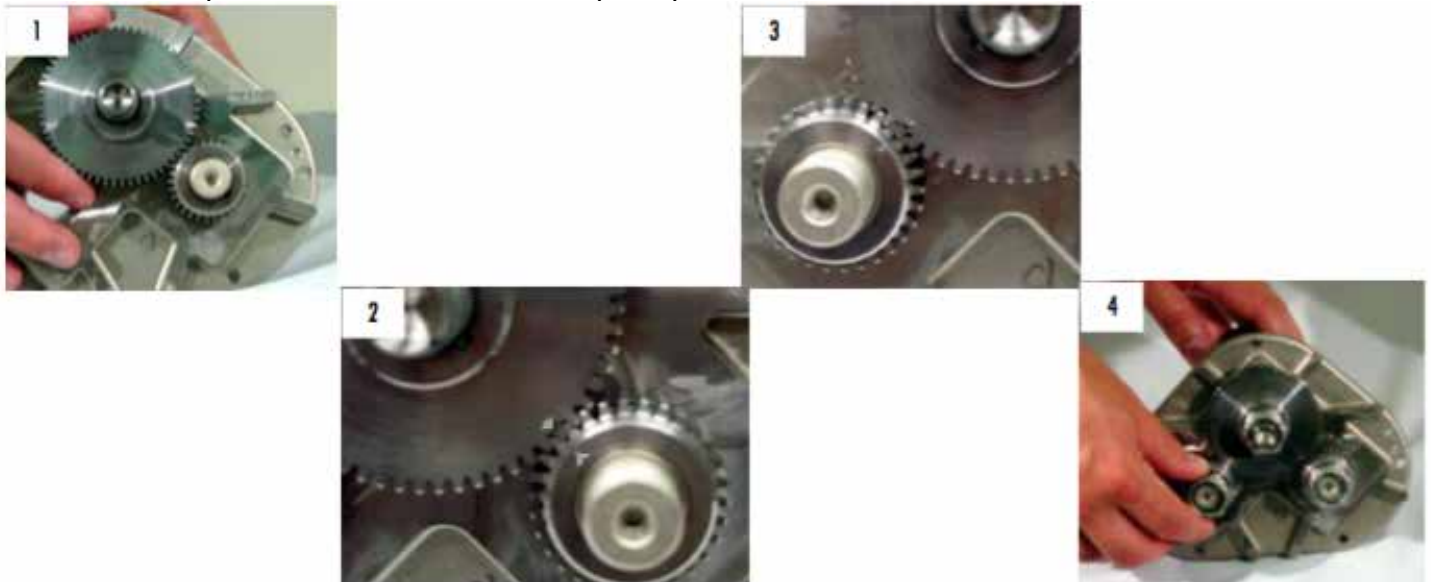
Re-Instalación de Rotores

- 1) Instale la placa de engranajes trasera en el medidor.
- 2) Inserte el extremo roscado del rotor de bloqueo y el rotor de desplazamiento derecho en la placa de engranajes frontal (re-insertar las chavetas de rotores si fuera necesario).
- 3) Alinee los dos rotores (vea imagen 3) antes de colocar los engranajes.



Sincronización de los Engranajes de Rotores

- 1) Coloque el engranaje del rotor de bloqueo y posicione la “flecha” que apunta al engranaje de desplazamiento de la derecha.
- 2) Alinee la “flecha” en el engranaje de desplazamiento con la “flecha” en el engranaje de bloqueo y coloque el engranaje de desplazamiento derecho.
- 3) Gire el engranaje del rotor de bloqueo hacia el engranaje de desplazamiento en la izquierda, de nuevo alinee las “flechas” y coloque el engranaje de desplazamiento de la izquierda.
- 4) Los engranajes y rotores deben girar libremente si los engranajes se han instalado correctamente. En caso afirmativo, proceda con las tuercas de bloqueo apretando con la fuerza de la mano.

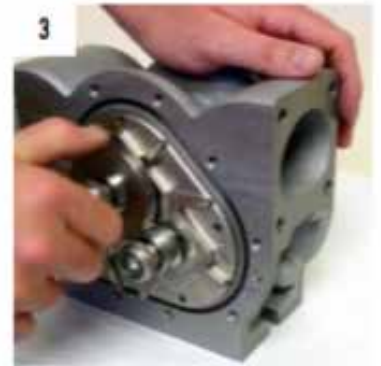
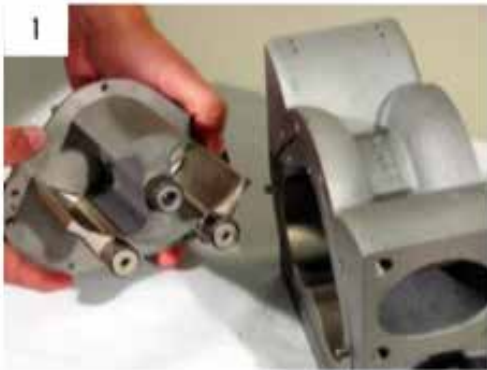


Re Ensamblaje del Medidor (Continuación)



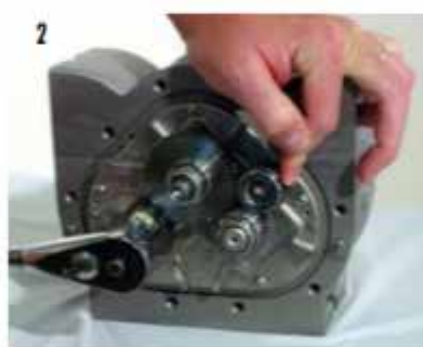
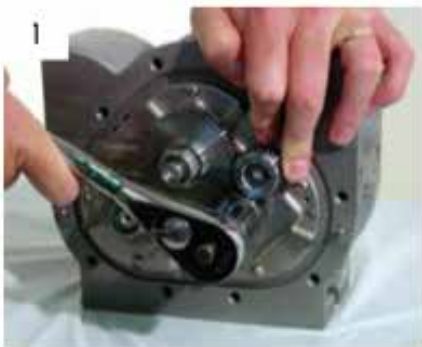
Re-Instalación de la Placa de Engranajes

- 1) Alinee los rotores en la placa de engranajes (ver foto) antes de insertarlo dentro del medidor.
- 2) Deslice la placa frontal con los rotores dentro del medidor y la placa de engranajes trasera.
- 3) Una vez más, gire los engranajes de rotores para asegurarse de que giren libremente dentro del cuerpo del medidor antes de proseguir.



Re-instalación de Engranajes de Rotores y Tuercas de Bloqueo

- 1) Utilice el engranaje de repuesto (o trapo), y colóquelo entre el engranaje de desplazamiento a la derecha y el engranaje de bloqueo.
- 2) Usando las especificaciones de apriete (torque), aplique y apriete las tuercas de los engranajes de desplazamiento a izquierda y derecha.
- 3) Mueva el engranaje de repuesto entre el engranaje de desplazamiento a la izquierda y el engranaje de bloqueo y luego apriete la tuerca en el engranaje del rotor de bloqueo.



Re Ensamblaje del Medidor (Continuación)



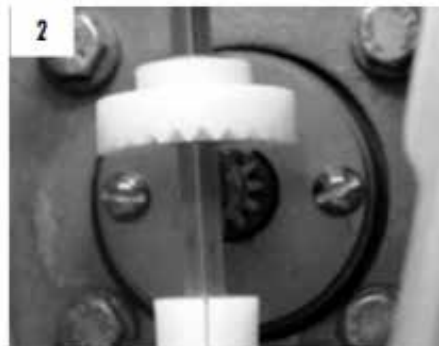
Re-Instalación de Cápsula de Empaquetadura y Tapas Delantera/Trasera

- 1) Reinstale las juntas tóricas de las tapas en el frontal y trasera del cuerpo del medidor.
- 2) Re-inserte la cápsula de empaquetadura en la cubierta frontal del medidor con la placa o anillo de retención y apriete los tornillos.
- 3) Al fijar la tapa delantera, alinee la pestaña de la cápsula de empaquetadura para que asiente bien en la pestaña del eje del rotor de bloqueo. Apriete todos los tornillos de la tapa frontal.
- 4) Fije la tapa trasera y apriete todos los tornillos.



Re-Instalación del Soporte de Contador y Eje de Ajustador

- 1) Posicione el soporte del contador en la parte frontal del medidor y apriete todos los tornillos.
- 2) Reinserte el eje del ajustador dentro de la carcasa de soporte y asegúrese de que los dientes del engranaje del ajustador encajen con el engranaje de la cápsula de empaquetadura.
- 3) Introduzca el soporte de montaje del ajustador y apriete los tornillos.



Re Ensamblaje del Medidor (Continuación)



Re-Instalación del Ajustador

- 1) Re-inserte el ajustador en la parte superior del soporte del contador y asegúrese de que se acopla con el eje de accionamiento.
- 2) Apriete los tornillos que sujetan la placa de ajuste al soporte del contador.



Re-Instalación de la Cubierta Anti-Polvo

- 1) Fijar nuevamente la cubierta anti-polvo y apriete los tornillos.
- 2) De nuevo estamos donde empezamos.



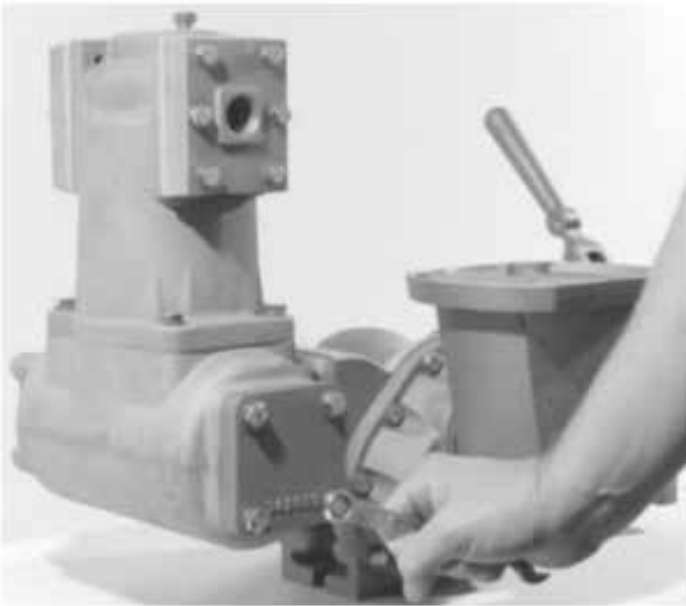
Desmontaje del Filtro / Colador 720



¡PRECAUCIÓN!

Toda la presión interna, deben ser aliviada a CERO (0) antes de comenzar el desmontaje del medidor o de los componentes.

- 1) Usando una llave hexagonal plana o de vaso, quite los cuatro tornillos y arandelas de la tapa.
- 2) Retire la tapa y junta tórica de la carcasa o cuerpo.
- 3) Retire la malla del filtro.
- 4) Revise el interior de la carcasa y elimine cualquier residuo utilizando un paño limpio.
- 5) Limpie la malla del filtro enjuagando con un líquido de limpieza compatible con el producto a medir. Se puede usar un pincel para eliminar las partículas incrustadas. Si la malla está demasiado sucia, entonces sustituya la malla.
- 6) Limpie la cara interior de la tapa y el anillo de sellado. Revise las juntas tóricas por si tienen daños y reemplace si fuera necesario.



Montaje del Filtro / Colador 720

- 1) Vuelva a colocar la malla del filtro dentro de la carcasa.
- 2) Coloque la junta tórica de la tapa de cierre en el surco de la tapa.
- 3) Coloque la tapa de cierre con la junta tórica instalada en la carcasa del filtro.
- 4) Sustituya y fije la tapa de cierre con los 4 tornillos y arandelas. Apriete los tornillos de acuerdo con la tabla de aprietes (torque).

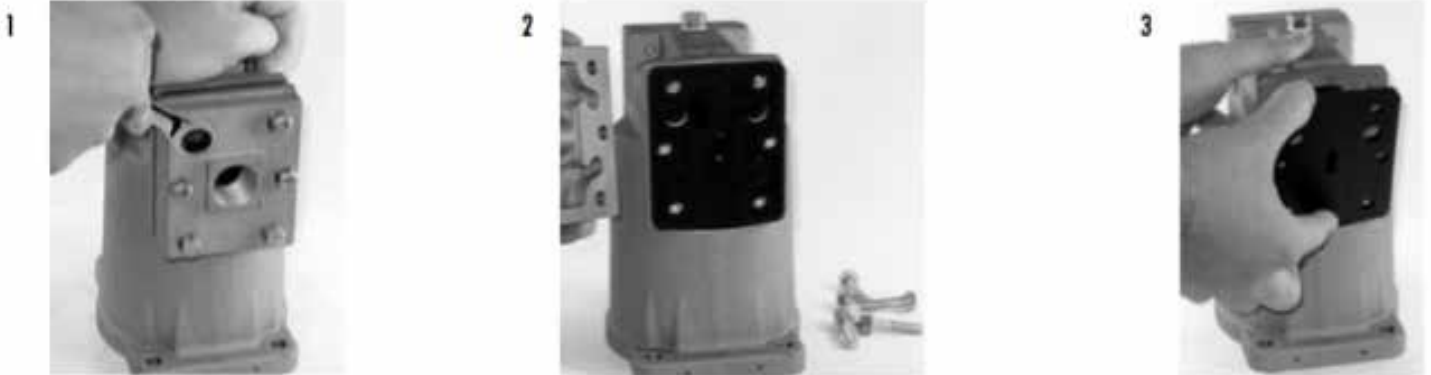
Desmontaje del Eliminador de Aire 730



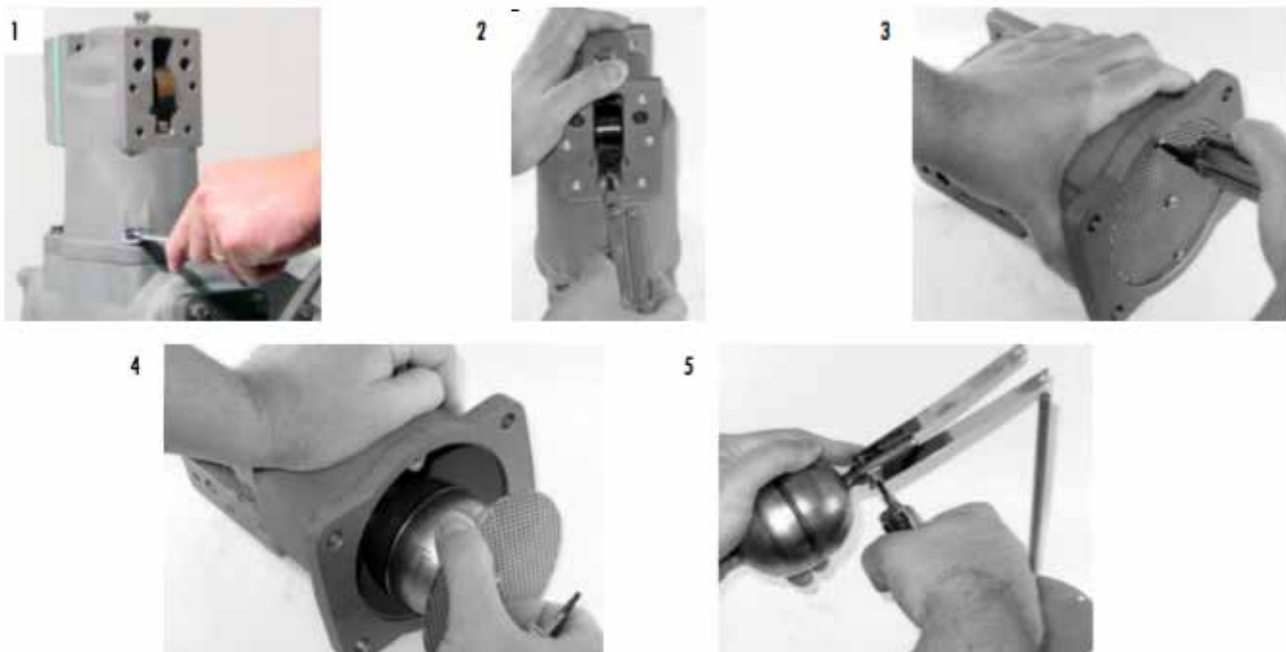
¡PRECAUCIÓN!

Toda la presión interna, deben ser aliviada a CERO (0) antes de comenzar el desmontaje del medidor o de los componentes.

- 1) Use una llave plana o de vaso de 1/2", quite los tornillos de la tapa del eliminador de aire.
- 2) Quite la tapa de cubierta.
- 3) Quite la placa de cierre de la válvula, inspeccione y reemplace si es necesario.



- 1) Para quitar el conjunto del eliminador de aire, quite los cuatro tornillos y arandelas que lo fijan al conjunto de filtro.
- 2) Use un destornillador plano, quite los tornillos de fijación de los flejes de la válvula al cuerpo del eliminador de aire.
- 3) Quite los dos tornillos de la malla difusora.
- 4) Deslice hacia afuera el conjunto eje del difusor.
- 5) Quite los dos tornillos de fijación de los flejes al conjunto flotador. Inspeccione y reemplace los flejes si es necesario.



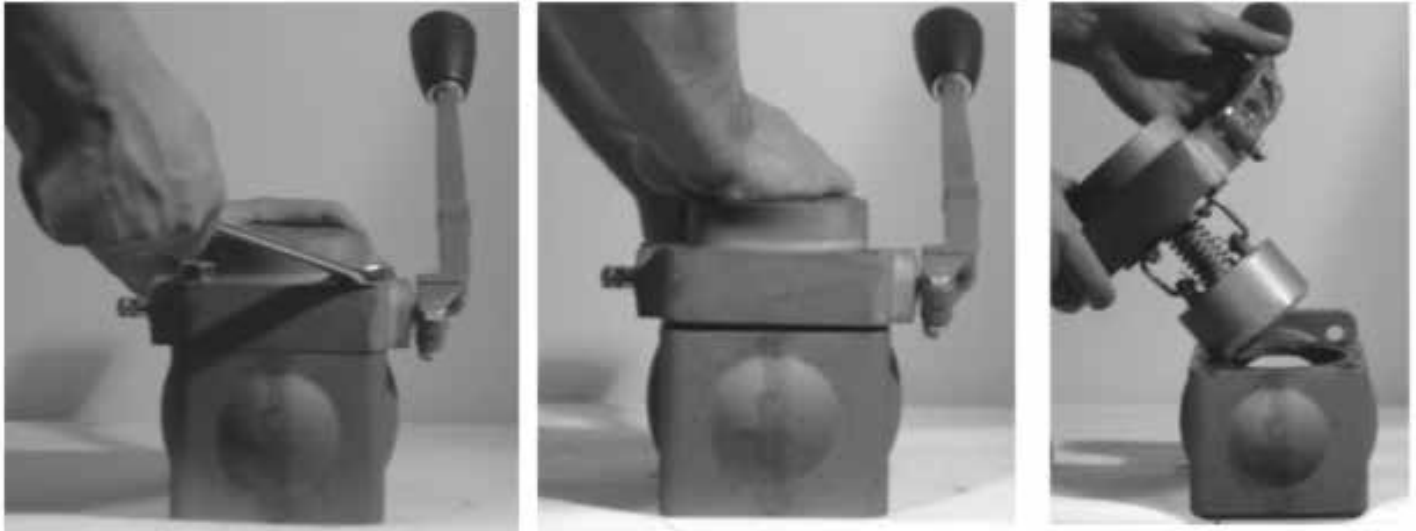
Desmontaje de la Válvula Hidráulica 750-30



¡PRECAUCIÓN!

Toda la presión interna, deben ser aliviada a CERO (0) antes de comenzar el desmontaje del medidor o de los componentes.

- 1) Vaciar todo el líquido del sistema de medición antes de la extracción de la válvula.
- 2) Con una llave hexagonal o zócalo, quite los cuatro tornillos que unen la válvula en el medidor.
- 3) Retire la válvula del medidor y la tubería.
- 4) Coloque la válvula sobre una superficie plana con la salida de la válvula hacia abajo.
- 5) Soltar lentamente los cuatro tornillos que se encuentran en la tapa de la válvula. Debe sentir la fuerza de la resorte de compresión en la tapa de la válvula.
- 6) Retire completamente tres tornillos de la tapa de la válvula en primer lugar. Mientras sujeta la tapa de la válvula hacia abajo, entonces quitar el perno restante hasta que se sienta más fuerza desde el muelle de compresión.
- 7) Los componentes están en la tapa y va a salir de la caja de la válvula.



- 8) Para retirar el conjunto de la tapa, quitar los cuatro pasadores de chaveta (esto sólo es necesario cuando se reemplaza la primavera o taza).
- 9) Para volver a colocar la arandela plana, retire el anillo de retención en el extremo del eje de guía.
- 10) Activar salida de la válvula de manera que quede mirando hacia arriba.
- 11) Retire los dos tornillos que sujetan la guía y el sello.
- 12) Retire el anillo de retención de un lado del eje de la válvula.
- 13) Retire el sello del eje, cojinete, junta tórica, cojinete interior y exterior junta tórica.
- 14) Inspeccionar y reemplazar las piezas según sea necesario.
- 15) Presione hacia abajo en la carcasa de válvula de modo que el pistón de la válvula es forzada en y empujando el eje de la válvula manilla hacia carcasa de la válvula.
- 16) Mientras se mantiene la presión sobre la válvula, retire el eje de giro.
- 17) Liberar lentamente la válvula hasta el muelle ejerce ninguna presión. Como se levante la carcasa de la válvula, el pistón y el resorte debe deslizarse fuera del alojamiento de la válvula.
- 18) Inspeccionar pistón y sellos, limpie y reemplace según sea necesario.

Desmontaje de la Válvula Hidráulica 750-30 (Continuado)



¡PRECAUCIÓN!

Toda la presión interna, deben ser aliviada a CERO (0) antes de comenzar el desmontaje del medidor o de los componentes.

- 1) Retire la guía del pistón del cuerpo de la válvula.
- 2) Retire e inspeccione los sellos superior e inferior y reemplace según sea necesario.
- 3) El uso de un destornillador de punta plana, retire con cuidado la junta tórica cuerpo de la válvula, inspeccionar y reemplazar si es necesario.



Re-montaje de la Válvula Hidráulica 750-30

- 1) Colocar la junta en la carcasa de la válvula.
- 2) Coloque la guía en la toma de la válvula.
- 3) Asegura el sello y guía con los dos tornillos.
- 4) Girar salida de la válvula en la posición hacia abajo.
- 5) Coloque la arandela, muelle plano y la arandela en el eje de la válvula y seguro mediante la colocación de tuerca en el extremo del eje de la válvula.
- 6) Coloque el resorte de compresión en la carcasa de la válvula.
- 7) Insertar el eje de la válvula y el conjunto del pistón en el alojamiento de la válvula.
- 8) Coloque el conjunto sobre una superficie plana con el pistón hacia abajo.
- 9) Presione hacia abajo en la caja de válvula, comprimiendo el resorte.
- 10) Mientras se mantiene la presión sobre el conjunto de válvula, insertar conector de enlace a través del eje de la válvula apertura y la abertura del asa de la válvula.

Desmontaje de la Válvula de Aire 760



¡PRECAUCIÓN!

Toda la presión interna, deben ser aliviada a CERO (0) antes de comenzar el desmontaje del medidor o de los componentes.

- 1) Si lo desea puede utilizar un objeto o útil para comprimir y mantener el émbolo resorte en su lugar antes de soltar los tornillos.
- 2) Use una llave hexagonal plana o de vaso, afloje y quite los dos tornillos y el anillo tórico.
- 3) Suelte lentamente el émbolo de la carcasa hasta que el muelle no ejerza más presión.
- 4) Retire el émbolo y el muelle de la carcasa.
- 5) Compruebe dentro la carcasa cualquier resto de material y quítelo usando un trapo limpio.
- 6) Inspeccione y reemplace la junta del émbolo resorte si fuera necesario.



Re-ensamblaje de Válvula de Aire 760

- 1) Vuelva a colocar el émbolo en el muelle.
- 2) Comprima el émbolo y muelle dentro de la carcasa.
- 3) Con el émbolo y el muelle completamente comprimidos, coloque el anillo tórico en la carcasa.
- 4) Coloque nuevamente y apriete los dos tornillos del anillo de retención.



Resolver Problemas del Medidor

PROBLEMA: Fuga de producto por conjunto de transmisión o cuerpo del medidor.

Existen dos causas típicas de fugas por el conjunto de transmisión: expansión por efecto de la temperatura y golpes de ariete hidráulicos. Si se cierran a la vez dos válvulas en un sistema, una a cada lado del medidor y la temperatura se incrementa un solo grado, se podría originar un incremento de presión suficiente para sobrepasar la presión normal de trabajo del medidor. Para evitar este problema, causado por la expansión térmica, se debe instalar en el sistema una válvula de alivio de presión.

Los golpes de ariete hidráulicos ocurren cuando un gran volumen (masa) de líquido se desplaza a través de un sistema de tuberías a un caudal determinado y se cierra bruscamente una válvula. Cuando el caudal desciende de modo tan rápido, la masa de líquido en la tubería actúa como un ariete, resultando en un choque dentro del medidor. A mayor masa de líquido, longitud de la tubería y/o velocidad del producto, mayor será el golpe hidráulico. La válvula suele estar instalada a la salida del medidor, por lo que el cuerpo de la cámara, conjunto de transmisión y componentes internos reciben el impacto directo de dicho golpe hidráulico. Para prevenir este problema se debe instalar una válvula de corte de dos etapas a la salida del medidor. En aquellos sistemas donde la masa, longitud de tuberías, etc. sean de gran magnitud, se deberá instalar algún dispositivo que absorba dicho impacto si la válvula de corte de dos etapas no es capaz de mitigar el problema.

La junta tórica del conjunto de transmisión está dañada o los tornillos no están bien apretados.

PROBLEMA: El producto pasa por el medidor pero el contador (registrador) no funciona.

- A) Se ha interrumpido el movimiento del conjunto de engranajes debido a un pasador o diente rotos. Cambie el pasador o engranaje necesarios.
- B) Si todos los componentes del medidor se mueven normalmente, entonces el problema está en el contador .
- C) Retire el contador del medidor. Si todos los componentes del medidor se mueven pero el eje de transmisión o el calibrador no lo hacen, el conjunto ajustador o calibrador está en mal estado y debe reemplazarse.
- D) Si los dígitos del totalizador (números pequeños) en el contador se están registrando, pero los números grandes no se mueven, el registrador necesita reparación.

PROBLEMA: Producto fluye por el medidor, pero el contador no marca correctamente.

- A) El conjunto ajustador no está adecuadamente calibrado, ver CALIBRACIÓN DEL MEDIDOR en la página 13 para más instrucciones.
- B) El tren de engranajes instalado en fábrica puede tener una relación incorrecta.
- C) Compruebe el registrador por si tuviera algún defecto.

PROBLEMA: Ausencia de flujo a través del medidor.

- A) La bomba falla y no funciona.
- B) Materiales extraños en el sistema, el medidor o los componentes.
- C) El medidor tiene un rotor o eje roto.
- D) Desgaste excesivo en los engranajes o rodamientos.
- E) Medidor “congelado” debido a la acumulación de productos químicos “sales” en la cámara de medición, suficiente para detener la rotación o los rotores.
- F) La válvula no se abre o no funciona.

PROBLEMA: El medidor va demasiado despacio.

- A) Hay una restricción de flujo en el sistema (es decir: T, codos, válvulas, etc.)
- B) Materiales extraños en el sistema, medidor o componentes.
- C) La viscosidad del producto es diferente o ha cambiado de lo que fue originariamente conocido.
- D) Los engranajes o rotores del medidor están parcialmente “salados”, suficiente para ralentizar la rotación de las piezas.
- E) El mecanismo interno de la válvula está defectuoso. La válvula no se abre totalmente o el conjunto varilla de unión no está ajustado correctamente.

Resolver Problemas del Eliminador de Aire



PROBLEMA: El producto fluye por la ventilación del Eliminador de Aire

- A) Hay materiales extraños entre las juntas tóricas de las placas sellado y los flejes metálicos.
- B) La junta tórica de la placa sello puede haberse desgastado por terminar su vida útil.
- C) La placa de sellado se puede haber cortado o desplazado y requiere sustitución.
- D) El flotador se puede haber pinchado, conteniendo líquido, no permitiendo que suba el flotador y cierre las aberturas de ventilación.
- E) El flotador puede haberse roto por un incremento de presión dentro del sistema.
- F) Los flejes metálicos pueden tener fatiga de material y requieren sustitución.
- G) Los flejes metálicos podrían no estar alineados con la placa de sellado.

PROBLEMA: El medidor sigue registrando aire dentro del sistema.

Puede haber numerosas razones por las que el medidor puede registrar aire. Primero examine la configuración del sistema y vea por dónde se está introduciendo aire en el sistema. Entonces determine si el medidor está registrando “aire libre” o “aire introducido”. El aire libre es mucho más fácil de quitar del sistema y puede requerir el uso de la válvula anti retorno de muelle y/o la válvula chequeo de aire diferencial y/o el filtro de gran volumen para ayudar a que el eliminador de aire funcione más eficazmente. El aire introducido es mucho más difícil de quitar. Normalmente la mejor forma de quitar el aire introducido será quitar la fuente de entrada al sistema. Algunos ejemplos son por la cavitación de bombas y fugas de los sellos de bomba / válvulas. Un filtro de gran volumen puede ayudar a acumular líquido el tiempo suficiente para dispersar la entrada de aire en el sistema. Véase Eliminación de Aire en el Manual de Servicio para más información.

- A) La línea de retorno de aire no tiene el diámetro interno mínimo requerido de 1/2”.
- B) El sistema de medición no tiene recursos suficientes para eliminar el aire a la atmósfera. Ejemplo: instalación incorrecta de depósito acumulador recipiente (más bajo que el propio eliminador de aire) o se deja que el depósito se llene en su totalidad (incorrecto tamaño de ventilación y de más).

Resolver Problemas de Válvula Pre Set



PROBLEMA: La válvula no se cierra completamente.

- A) El eje del pistón se puede haber doblado por una fuerza excesiva.
- B) Pueden haber restos sólidos entre el pistón y la guía de pistón.
- C) Los sellos superior o inferior pueden estar desgastados, hinchados por incompatibilidad de producto, o cortados por los residuos.
- D) La unión mecánica con la válvula Pre-Set de Veeder Root 7889 puede encontrarse gripada. La unión debe estar suelta (moverse sin dificultad) para que funcione correctamente.
- E) La válvula Pre-Set de Veeder Root podría tener un mecanismo de enganche desgastado o doblado que no permite que la válvula Pre-Set funcione.

PROBLEMA: La válvula se cierra inmediatamente después de su primera etapa, no efectuando la segunda etapa del cierre.

- A) El conjunto de unión mecánica podría necesitar ajuste, moviendo las tuercas de boqueo de nylon hacia adelante o hacia atrás para cambiar el cierre de la válvula de predeterminación.
- B) La válvula Pre-Set de Veeder Root podría necesitar ser ajustado en su cierre para el volumen correcto. Vea el Manual de Servicio Veeder Root del Pre-Set 7889 para instrucciones adicionales, que podría necesitar ser descargado desde el sitio web www.veeder.com.
- C) La válvula Pre-Set de Veeder Root podría tener el mecanismo de enganche desgastado o doblado, lo que no permite funcionar al Pre-Set.

PROBLEMA: La cantidad predeterminada registrada está por encima o por debajo del volumen correcto.

- A) La transmisión mecánica podría necesitar ajuste, moviendo las tuercas de bloqueo de nylon hacia adelante o hacia atrás para cambiar el cierre de la válvula de predeterminación.
- B) La válvula Pre-Set de Veeder Root podría necesitar ser “reparado” o ajustado para un volumen correcto al cerrar. Ver Manual de Servicio del Veeder Root 7889 para más instrucciones.
- C) La válvula Pre-Set de Veeder Root podría tener un mecanismo de enganche desgastado o doblado que no permite que el Pre-Set funcione.

Resolver Problemas con su Válvula de Retención del Aire 760



PROBLEMA: El producto no será bombeada a través del medidor.

La presión ha aumentado detrás del pistón de retención de aire y no se abrirá la válvula. Asegúrese de que la muesca para el sangrado mínimo en la placa de válvula está en la posición superior para asegurar la liberación de la presión.

Esta página ha sido dejada en blanco, intencionalmente.

Hoja Datos de Seguridad del Material (MSDS)

ASISTENCIA DE EMERGENCIA 24 HORAS
(260) 833-3173

ASISTENCIA GENERAL MSDS
(260) 484-0301

CODIGO: RPS

CALIFICACION DE RIESGO> MENOS-0 LIGERO-1 MODERADO-2 ALTO-3 EXTREMO-4

DR LUBRICANTS, INC.
4611 NEWAYGO ROAD, SUITE D
FORT WAYNE, IN 46808

FECHA: 01/21/06

NUMERO DE TELEFONO: (260) 484-0301

SECCIÓN I - IDENTIFICACION DEL PRODUCTO

PRODUCTO: **RP 1039**

SECCIÓN II - COMPOSICIÓN E INFORMACIÓN PELIGROSA*

NOMBRE QUIMICO	NÚMERO DE CAS	PORCENTAJE EN PESO ES MENOS QUE	LIMITES EXPOSICIÓN (TLV-TWA) (TLV-STEL)
PETROLEO HIDROCARBURO	64741-65-7	90.0	100MG/M3
PETROLEO HIDROCARBURO	64742-53-6	10.0	5MG/M3

*LOS ELEMENTOS QUE NO SE INDICAN NO ESTÁN INCLUIDOS EN LA LISTA OSHA-T.S.C.A. DE PRODUCTOS QUIMICOS PELIGROSOS.

SECCIÓN III - DATOS FISICOS

PUNTO DE EBULLICION:	NA	DENSIDAD VAPOR:	NA
OLOR:	OLOR A PETRÓLEO	TASA DE EVAPORACION:	NA
APARIENCIA	LIQUIDO ÁMBAR	SOLUBILIDAD:	INSOLUBLE
VOLÁTIL POR PESO:	NA	DENSIDAD PRODUCTO:	0.790
VOLÁTIL POR VOLUMEN:	NA		

SECCIÓN IV - PELIGRO DE INCENDIO Y EXPLOSION

CLASIFICACION INFLAMABLE: COMBUSTIBLE	PUNTO INFLAMACIÓN: 150 °F (VASO ABIERTO CLEVELAND)	LEL: NA	UEL: NA
DOT:	COMBUSTIBLE LIQUIDO		
MEDIOS DE EXTINCION:	DIÓXIDO DE CARBONO, POLVO QUIMICO SECO, ESPUMA		

Hoja Datos de Seguridad del Material (Continuación)

PRODUCTO: RP 1039
PÁGINA - 2

SECCIÓN IV - PELIGROS DE INCENDIO Y EXPLOSIÓN

RIESGO INUSUAL DE PELIGROS POR INCENDIO Y EXPLOSIÓN: NO DIRIGIR UN CHORRO CONTINUO DE AGUA A PRODUCTO QUE ESTÉ ARDIENDO. ESTO PUEDE CAUSAR QUE SE EXTIENDA Y AUMENTE LA INTENSIDAD DEL INCENDIO. LA COMBUSTIÓN PODRÍA PRODUCIR ÓXIDOS DE CARBONO E HIDROCARBUROS PARCIALMENTE QUEMADOS EN FORMA DE GASES Y HUMO.

PROCEDIMIENTOS ESPECIALES PARA EXTINCIÓN DE INCENDIOS: USE UN APARATO DE RESPIRACIÓN AUTÓNOMA CON MÁSCARA COMPLETA.

SECCIÓN V - PELIGROS PARA LA SALUD

EFFECTOS DE SOBREEXPOSICIÓN: PODRÍA CAUSAR IRRITACIÓN LEVE EN OJOS Y ENROJECIMIENTO. LAS EXPOSICIONES PROLONGADAS O REPETIDAS DE LA PIEL PODRÍAN OCASIONAR PÉRDIDA DE ACEITES NATURALES ACOMPAÑADAS DE SEQUEDAD, AGRIETAMIENTO Y DERMATITIS. LA INGESTIÓN PUEDE CAUSAR NÁUSEA, DIARREA E IRRITACIÓN GASTRO INTESTINAL. LA SOBREEXPOSICIÓN A PULVERIZACIONES PUEDE CAUSAR IRRITACIÓN DEL TRACTO RESPIRATORIO SUPERIOR Y DIFICULTADES PARA RESPIRAR.

CONDICIONES MÉDICAS PROPENSAS A AGRAVAMIENTO POR EXPOSICIÓN: NINGUNA CONOCIDA.

VIA(S) PRIMARIA(S) DE ENTRADA: CUTÁNEA, INHALACIÓN E INGESTIÓN.

PROCEDIMIENTOS DE EMERGENCIA Y PRIMEROS AUXILIOS: EN CASO DE CONTACTO CON LOS OJOS, LÁVELOS INMEDIATAMENTE CON AGUA LIMPIA DURANTE AL MENOS 15 MINUTOS. SI LA IRRITACION OCULAR PERSISTE, LLAME A UN MÉDICO. EN CASO DE CONTACTO CON LA PIEL, QUITESE CUALQUIER ROPA CONTAMINADA Y ENJUAGUE COMPLETAMENTE LA PIEL CON AGUA LIMPIA DURANTE AL MENOS 15 MINUTOS. SI LA IRRITACION EN LA PIEL PERSISTE, CONTACTE CON UN MEDICO. EN CASO DE SOBREEXPOSICION A PULVERIZACIONES, COLOQUE A LA VICTIMA AL AIRE LIBRE: SI NO RESPIRA BIEN ADMINISTRE OXIGENO Y CONTACTE CON UN MEDICO INMEDIATAMENTE. SI SE INGIERE PRODUCTO NO PROVOQUE VÓMITO, CONTACTE CON UN MEDICO.

SECCION VI - DATOS DE REACTIVIDAD

ESTABILIDAD: ESTE PRODUCTO ES ESTABLE EN CONDICIONES NORMALES DE ALMACENAMIENTO.

POLIMERIZACION PELIGROSA: NO OCURRIRA EN CONDICIONES NORMALES.

DESCOMPOSICIÓN PELIGROSA DE PRODUCTO: LA DESCOMPOSICION TERMICA PUEDE RESULTAR EN LA CREACION DE: OXIDOS DE CARBONO, HIDROCARBUROS PARCIALMENTE QUEMADOS EN FORMA DE GASES Y HUMOS.

CONDICIONES A EVITAR: EVITE CONTACTO CON LLAMAS, ALMACENE A TEMPERATURA AMBIENTE.

Hoja Datos de Seguridad del Material (Continuación)

PRODUCTO: RP 1039

PAGINA - 3

INCOMPATIBILIDAD: EVITE EL CONTACTO CON OXIDANTES FUERTES, AGENTES REDUCTORES Y ALCALINOS FUERTES.

SECCION VII - PROCEDIMIENTOS DE DERRAME O FUGAS

MEDIDAS QUE SE DEBEN TOMAR EN CASO DE QUE EL LIQUIDO SEA DERRAMADO O LIBERADO. PARA DERRAMES PEQUEÑOS: ABSORBER EL LIQUIDO CON MATERIAL ABSORBENTE. PARA DERRAMES GRANDES: DIQUES O BARRERAS DE CONTENCIÓN Y BOMBLEAR A DEPÓSITOS PARA UNA ELIMINACION ADECUADA.

METODO DE ELIMINACION DE RESIDUOS: ELIMINAR DE ACUERDO CON TODAS LAS REGLAMENTACIONES ESTATALES Y FEDERALES.

SECCION VIII - MANIPULACIÓN SEGURA E INFORMACIÓN DE USO

PROTECCION RESPIRATORIA: NORMALMENTE NO ES REQUERIDA, SIN EMBARGO, CUANDO SUPERE EL VALOR LIMITE DE TOLERANCIA (TLV) UTILIZAR RESPIRADOR APROPIADO MSHA/NIOSH.

VENTILACION: PROVEA VENTILACION ADECUADA (MECANICA O LOCAL) PARA GARANTIZAR QUE NO SE EXCEDA EL VALOR LIMITE DE TOLERANCIA (TLV).

GUANTES PROTECTORES: NORMALMENTE NO SE REQUIEREN, SIN EMBARGO, SI LAS MANOS ESTAN FRECUENTEMENTE EN CONTACTO CON ACEITES Y PRODUCTOS QUIMICOS, USAR GUANTES IMPERMEABLES.

PROTECCION DE OJOS: SE REQUIEREN GAFAS DE SEGURIDAD PARA USO NORMAL, LLEVAR GAFAS QUIMICAS CUANDO PUEDAN OCURRIR SALPICADURAS EXCESIVAS.

OTROS EQUIPOS PROTECTORES: NORMALMENTE NO SE REQUIEREN, SIN EMBARGO, CUANDO EL CONTACTO SE REPITE, LLEVAR BOTAS Y ROPA IMPERMEABLE.

PRACTICAS HIGIENICAS: SEGUIR LAS PRACTICAS ESTÁNDAR DE HIGIENE INDUSTRIAL. LAVAR LA ROPA CONTAMINADA ANTES DE VOLVER A UTILIZARLA.

SECCION IX - PRECAUCIONES ESPECIALES

PRECAUCIONES QUE DEBEN TOMARSE EN LA MANIPULACIÓN Y ALMACENAMIENTO: NO ALMACENAR EN PRESENCIA DE CALOR, CHISPAS, LLAMAS, O CUALQUIER OTRA FUENTE DE IGNICION. CONSERVAR LEJOS DE AGENTES OXIDANTES FUERTES. LOS BARRILES VACIOS PUEDEN CONTENER RESIDUOS DE PRODUCTOS. TOMAR TODAS LAS PRECAUCIONES DE SEGURIDAD ADOPTADAS AL MANEJAR ESTE PRODUCTO, TAMBIEN DEBEN TOMARSE AL MANEJAR BARRILES VACIOS Y CONTENEDORES.

Hoja Datos de Seguridad del Material (Continuación)

PRODUCTO: RP 1039

PAGINA - 4

SECCIÓN X - CLASIFICACIÓN HMIS/NFPA

HMIS: SALUD:1	INFLAMABILIDAD:2	REACTIVIDAD:0	PROTECCION PERSONAL:C
NFPA: SALUD:1	INFLAMABILIDAD:2	REACTIVIDAD:0	PELIGROS ESPECIFICOS:

SECCIÓN XI - OTRA INFORMACION REGULATORIA

DOT PELIGROSA: DESCRIPCION FISICA:

LA INFORMACION CONTENIDA EN ESTE DOCUMENTO ES PRECISA, SEGÚN NUESTRO MEJOR CONOCIMIENTO Y CREENCIA. SIN EMBARGO, DADO QUE LAS CONDICIONES DE MANIPULACION Y USO ESTÁN FUERA DE NUESTRO CONTROL, NO GARANTIZAMOS LOS RESULTADOS Y NO ASUMIMOS RESPONSABILIDAD POR DAÑOS OCASIONADOS POR EL USO DE ESTE MATERIAL. ES RESPONSABILIDAD DEL USUARIO CUMPLIR CON TODOS LOS REGLAMENTOS Y LEYES FEDERALES, ESTATALES Y LOCALES.

Notas

Información sobre Garantía

Garantía

Todos los medidores rotativos nuevos de la serie 700, equipos o componentes fabricados por Total Control Systems, una división de Murray Equipment, Inc. (TCS) a los que se incluye en esta cobertura, están garantizados por TCS contra defectos de materiales y fabricación exclusivamente al comprador original, y condicionado al uso normal de los equipos, por un período de DOCE (12) meses desde su instalación o DIECIOCHO (18) meses desde la fecha de su envío. TCS reparará o sustituirá, bajo su criterio, cualquier deficiencia surgida durante el período de garantía, siempre y cuando el (los) componente(s) se devuelvan a TCS a portes pagados, y TCS determine tras su inspección que los componentes o su fabricación presentan deficiencias previas a la entrega al comprador.

Exclusiones

Esta garantía no cubre cualquier componente o equipo no fabricado por TCS o compañías asociadas. Esta garantía no es extensible a ningún equipo que haya sido modificado en ninguna forma, sujeto a uso indebido, negligencia, accidente o haya sido utilizado de cualquier forma que no esté de acuerdo con las instrucciones de uso de TCS, o bien haya sido puesto en funcionamiento en condiciones de trabajo severas que excedan las especificaciones del equipo. El mantenimiento general, calibración, limpieza y desgaste normal de los equipos también están excluidos de esta garantía limitada.

Procedimiento de Reclamación

Con el fin de que TCS cumpla con su compromiso de cobertura en garantía, el comprador original debe obtener un número de Autorización de Devolución de Mercancía (RGA) emitido por el Departamento de Servicio al Cliente de TCS dentro de los 30 días siguientes a la fecha desde que se confirme la deficiencia a subsanar, siempre dentro del plazo de garantía en vigor. Una vez que se reciba la autorización, se procederá a devolver el medidor defectuoso, componente o accesorio cubierto por esta garantía, con los gastos de transporte pagados, a la dirección de TCS indicada abajo junto con un informe que describa la naturaleza de las deficiencias encontradas y el número RGA de devolución de dicho material.

Garantía de Reparación

Todos los trabajos de reparación están garantizados durante noventa (90) días desde la fecha de envío o entrega al cliente. Algunos componentes pueden estar garantizados durante un período de tiempo adicional por parte del Fabricante Original del Equipo (OEM).

Modificaciones en el Diseño y Equipo

Cualquier cambio o alteración en el diseño y mejoras añadidas, no originarán ninguna obligación de instalar dichos cambios en equipos vendidos o pedidos con anterioridad.

Limitaciones

NO EXISTE NINGUNA OTRA GARANTIA DE NINGUN TIPO, EXPRESA O IMPLICITA. TCS ESPECIFICAMENTE DENIEGA CUALQUIER OTRA GARANTIA, VALOR COMERCIAL DE MERCANCIA O APLICACION PARA CUALQUIER USO PARTICULAR. La única obligación por parte de TCS, que representará el único y exclusivo recurso del comprador, será la de reparar o sustituir cualquier producto o componente que, bajo el criterio de TCS, se haya determinado que es defectuoso. En ningún caso TCS será responsable de cualquier daño y perjuicio particular, directo, indirecto, secundario, consiguiente u otro de naturaleza similar causado por el comprador o cualquier tercero. TCS no ha autorizado por su parte que se realice ninguna otra representación o garantías, ni que sea asumida cualquier otra responsabilidad excepto como expresamente proporcionado aquí; no hay ninguna otra



El Estándar de Medición

2515 Charleston Place
Fort Wayne, Indiana
EE.UU. 46808
Tel: (260) 484-0382
Fax: (260) 484-9230
salesla@tcsimeters.com
<http://www.tcsimeters.com>



TCS 900003 Rev 2
Castellano 2/2016